

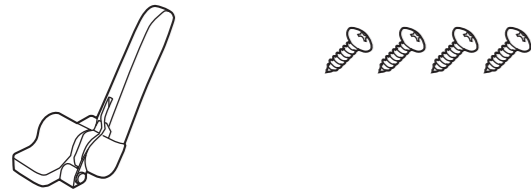
TOK Safety Arm SA-1 (アップライトピアノ 後付式鍵盤蓋安全装置) 取付説明書

※お客様による取り付けが必要な製品です。

同梱物を確認する

下記のものと同梱されていることをご確認ください。

- 鍵盤蓋安全装置×1個
- タッピングネジ(3.5×25mm)×4本



- 傷防止用プレート×1枚
- スパースー(Φ9×3mm)×2個



- 取付説明書(本書)×1冊



鍵盤蓋安全装置を取り付ける

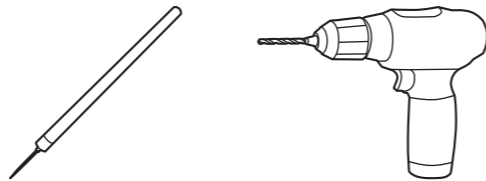
注意事項

- 正しい位置に取り付けてください。
- 対応品番一覧(裏面)に記載がない品番には取り付けないでください。
- 必ず同梱のタッピングネジ(3.5×25mm)で固定してください。

用意するもの

取り付けに必要な工具を用意してください。

- キリまたはドリル(Φ2.5~2.8mm)

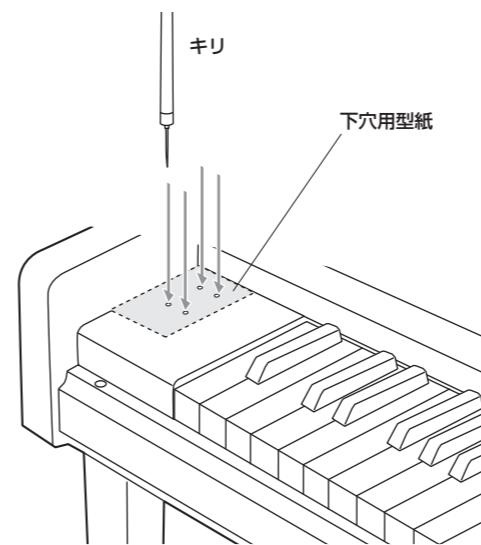


- プラスドライバー

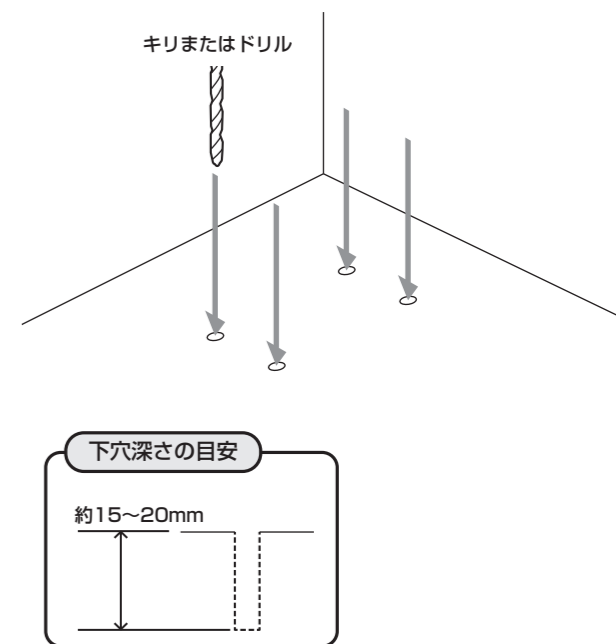


取り付け方法の動画を下記サイトにてご覧いただけます。
http://jp.yamaha.com/products/other_brands/tok/

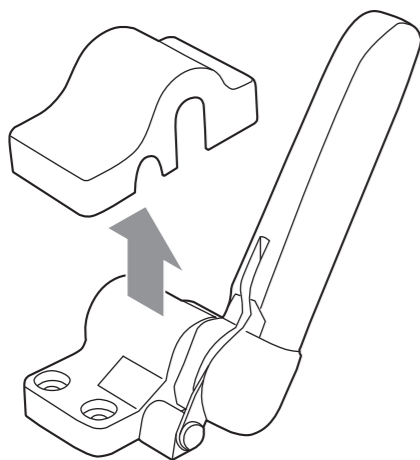
1 本書裏面の型紙をピアノに合わせて、キリで下穴の位置に印を付けます。



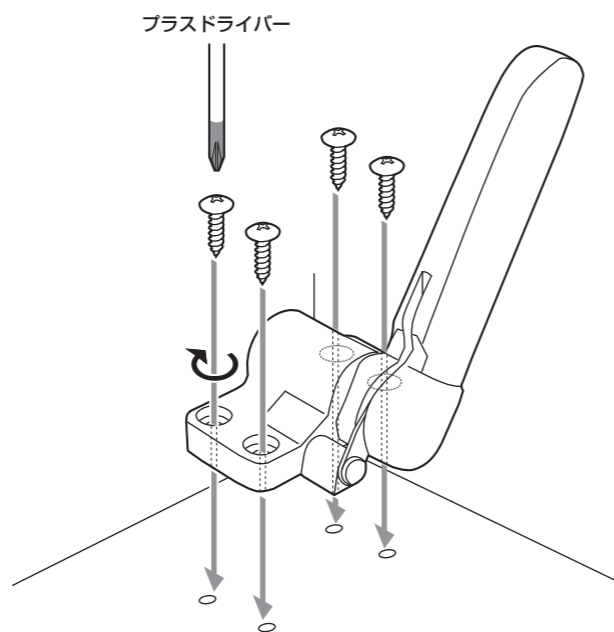
2 印の位置に合わせて、キリまたはドリルで垂直に下穴を開けます。



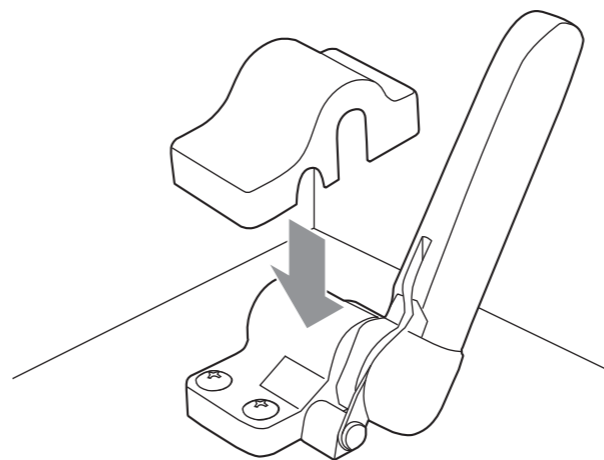
3 本体のカバーを取り外します。



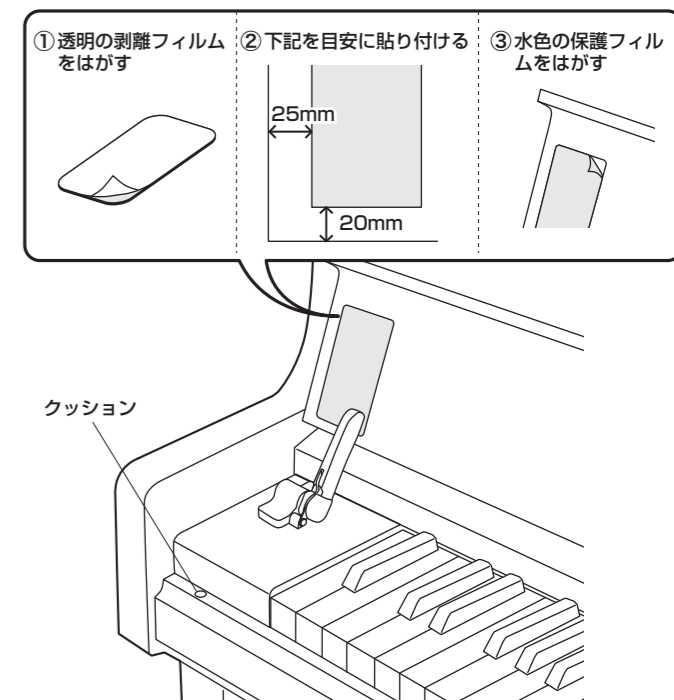
4 同梱のタッピングネジ(Φ3.5×25mm)4本で、レバーが右側にくるように本体を固定します。



5 カバーの向きに注意しながら、本体にカバーを取り付けます。



6 鍵盤蓋内側に傷防止用プレートを貼り付けます。



鍵盤蓋を閉めたときに、機種によっては鍵盤蓋が浮いてしまう場合があります。そのような場合は、左右のクッションの上に同梱のスパースー(Φ9×3mm)を貼り付けます。また、機種によっては鍵盤蓋の鍵が掛かりにくくなる場合があります。

安全上のご注意

ここに示した注意事項は、製品を安全に正しくお使いいただき、お客さまや周りの方々への危害や、財産への損害を未然に防止するためのものです。お使いになるまえによくお読みいただき、安全のために必ずお守りください。

記号表示について

この取扱説明書に表示されている記号には、次のような意味があります。

- ⊖ 記号は、禁止行為を示しています。記号の中に具体的な内容が描かれているものもあります。
- 記号は、行為の強制または指示を示しています。記号の中に具体的な内容が描かれているものもあります。

⚠ 取り扱い上のご注意

- ⊖ **鍵盤蓋以外の荷重を掛けしないでください。**
装置が破損して、動きに不具合が生じる原因になります。
- ⊖ **横方向の力を加えないでください。**
アームをつかんで横に動かしたり、無理な力を加えたりすると、装置が破損する原因になります。
- ⊖ **お子さまに遊ばせないでください。**
手や指をはさみ、ケガをするおそれがあります。また装置が破損して、動きに不具合が生じる原因になります。
- ⚠ **温度および湿度の影響により、装置の効き具合が変化することがあります。可能な限りピアノ同様に、温度 10～30℃、湿度 35～70%の環境で使用してください。**
製品の性格上、使用頻度や環境によって、鍵盤蓋が閉まる速度が徐々に速くなっていく場合があります。

販売取扱：
株式会社ヤマハミュージックジャパン
〒108-8568 東京都港区高輪 2-17-11
TEL：03-5488-5442
製造元：
トックベアリング株式会社

ヤマハアップライトピアノ対応品番一覧

本装置を取り付けられる品番は以下のとおりです。

品番	販売時期(年)
EMK1A	1983～1987
EMK1H	1973～1980
EMK1M	1980～1982
EMK2A	1983～1987
EMK2H	1973～1980
EMK2M	1980～1982
EMK3A	1983～1987
EMK10	1987～1989
EMK10A	1989～1994
EMK30	1987～1989
EMK30A	1989～1994
EMK35M	1981～1982
EMK100	1994～1994
EMK300A	1994～1997
L102	1979～1982
MC1ABiC	1990～1992
MC1AWnC	1990～1994
MC10A	1990～1994
MC10BiC	1987～1990
MC10BI	1987～1990
MC10WnC	1987～1990
MC90	1994～1997
MC90WnC	1994～1997
MC101	1985～1985
MC108C	1986～1990
MC108E	1986～1990
MC108H	1986～1990
MC108O	1986～1990
MC108W	1986～1990
MC201	1985～1985
MC202	1985～1985
MC203	1985～1985
MC204	1985～1985
MC301	1985～1987
U1A	1983～1987
U1D	1966～1977
U1E	1966～1970
U1E	1970～1982
U1F	1970～1971
U1F	1972～1976
U1G	1971～1972
U1G	1972～1982
U1H	1972～1980
U1M	1980～1982
U2A	1982～1987
U2C	1966～1970
U2F	1970～1971
U2G	1971～1972
U2H	1972～1980
U2M	1980～1982
U3A	1983～1987
U3E	1966～1970
U3F	1970～1970
U3G	1971～1972
U3H	1972～1980
U3M	1980～1982
U5B	1966～1970
U5C	1970～1971
U5D	1971～1972
U5H	1972～1974

品番	販売時期(年)
U7A	1966～1970
U7B	1970～1971
U7C	1971～1972
U7H	1972～1974
U10A	1989～1994
U10BiC	1987～1989
U10BI	1987～1989
U10Tk	1987～1989
U10Wn	1987～1989
U10WnC	1987～1989
U30A	1989～1994
U30BiC	1987～1989
U30BI	1987～1989
U30ChC	1987～1989
U30MhC	1987～1989
U30Rw	1987～1989
U30Sa	1987～1989
U30Wn	1987～1989
U100	1994～1997
U100BiC	1994～1995
U100Sa	1995～1996
U100Wn	1994～1997
U300	1994～1997
U300MhC	1994～1997
U300Wn	1994～1997
UX	1975～1980
UX1	1983～1988
UX2	1982～1988
UX3	1983～1988
UX10BiC	1988～1990
UX10BI	1988～1990
UX10Wn	1988～1990
UX10WnC	1988～1990
UX50WnC	1988～1990
W1ABiC	1989～1994
W1AWn	1989～1994
W3ABiC	1989～1992
W3AMhC	1989～1994
W3AWn	1989～1994
W103	1974～1980
W103B	1980～1982
W104	1975～1980
W104B	1980～1982
W106	1977～1980
W106B	1980～1984
W106BB	1984～1987
W106BM	1984～1987
W107B	1982～1984
W107BR	1984～1987
W107BT	1984～1987
W109B	1982～1984
W109BT	1984～1987
W110BA	1982～1984
W110BB	1984～1987
W110BC	1982～1984
W110BD	1984～1987
W110BS	1984～1987
W110BW	1984～1987
W116BT	1986～1990
W116HC	1986～1990

品番	販売時期(年)
W116SC	1986～1990
W116WT	1986～1990
W120BS	1984～1987
W120BW	1984～1987
WX106W	1985～1988
YUS	1980～1982
YUX	1980～1982

下穴用型紙

この型紙は下穴の位置を決めるときに使用します。
この部分をコピーし、点線で切り取ってお使いください。

