

デジタルサウンドプロジェクター

YSP-1600



簡易接続・操作ガイド

MusicCast

本書の記載について

本書では、テレビとBD/DVDレコーダーを接続し、再生を楽しむまでの手順を案内します。詳しい内容については取扱説明書をご覧ください。

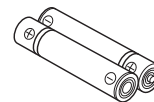
ご使用前に「安全上のご注意」(取扱説明書 75～78ページ)を必ずお読みください。外部機器の機能や設定、操作については、ご使用の外部機器に付属の取扱説明書をご覧ください。

- ☀️では、知っておくと便利な補足情報を記載しています。
- ❗️では、使用上の注意点や機能上の制約を記載しています。

付属品を確認する

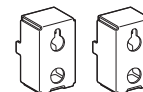
ご使用になる前に、付属品がすべてそろっていることを確認してください。

リモコン 単4乾電池 (2本) 光ファイバーケーブル (1.5m)



壁掛け用

テンプレート 取付け金具 (2個) ネジ M4×12mm (4本)



取扱説明書 簡易接続・操作ガイド (本書) MusicCast セットアップガイド



その他接続に必要なもの

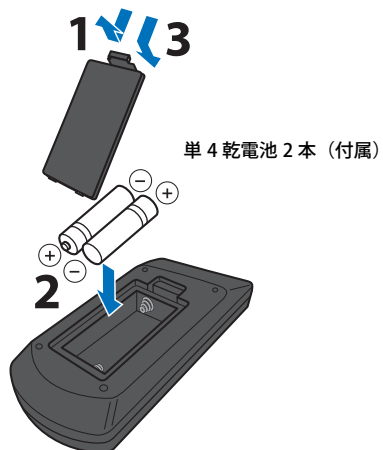
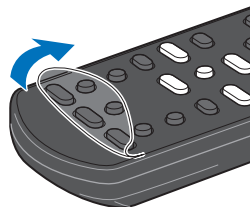
- ・テレビ
- ・BD/DVDレコーダー
- ・HDMIケーブル (2本)

リモコンを準備する

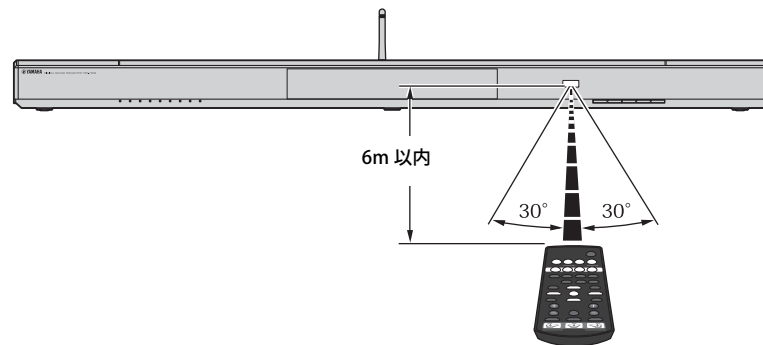
電池を入れる前やリモコンを使う前に、「安全上のご注意」の「電池」（取扱説明書 76、77 ページ）および「リモコン」（取扱説明書 78 ページ）をよくお読みください。

電池を入れる

保護シートははがしてお使いください。



操作範囲



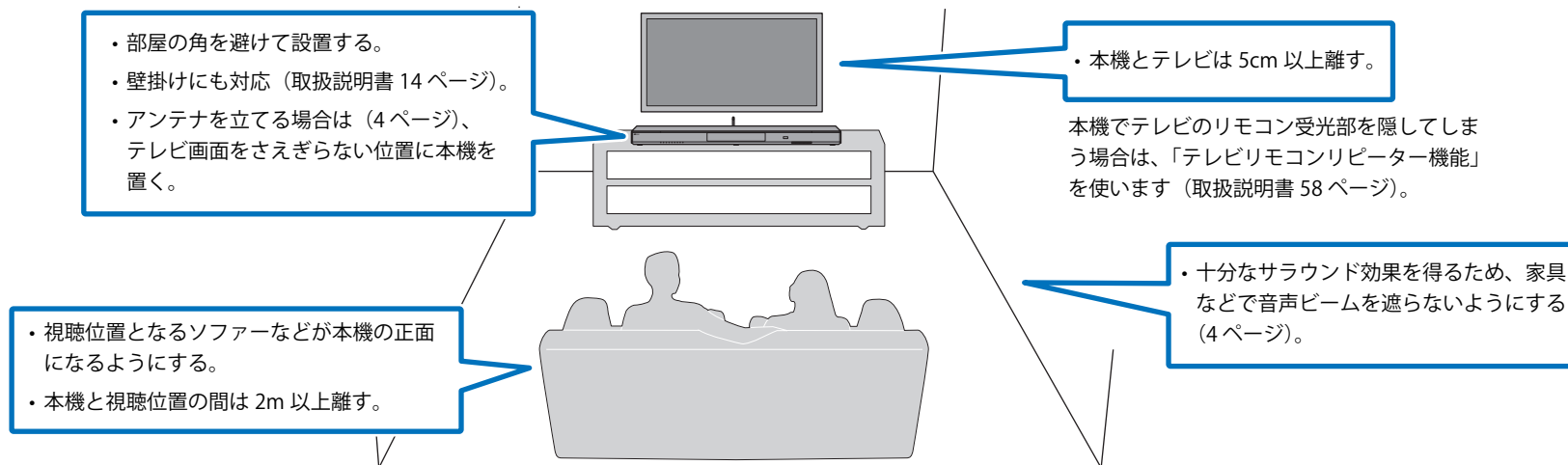
① YSP-1600 を設置しましょう

本機をテレビ台の上などに設置します。背面のスペースが狭いラックなど、設置する場所によっては、先に外部機器と接続してから設置するほうが簡単な場合があります。外部機器との接続については、5 ページをご覧ください。

ご注意

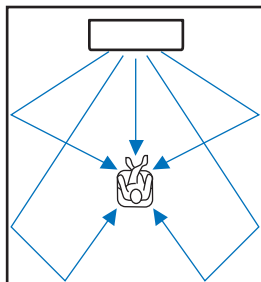
- 地震などの振動やお子様の接触などで本機が落下しないように安定した広い台の上に設置してください。
- 本機は非防磁のスピーカーを搭載しています。ハードディスクドライブなどを近くに設置しないでください。
- 本機を他の再生機器などと直接重ねないでください。熱や振動により機器が故障することがあります。

おすすめの設置方法



□ 本機の設置位置とサラウンド効果

本機は壁の反射を利用してサラウンド効果を創り出します。



本機の特長上、以下のような環境では十分なサラウンド効果を得られない場合があります。

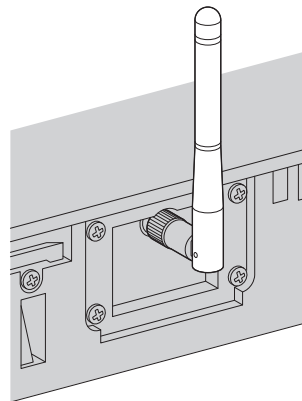
- 家具などでビームが遮られる。
- 部屋の大きさが幅 3m~7m、奥行き 3m~7m、高さ 2m ~ 3.5m に当てはまらない。
- 視聴位置が本機に近すぎる。
- 本機の位置が左右の壁面に近すぎる。
- 部屋の角に設置している。
- ビームの経路上に反射に適した壁面がない。



- 設置した位置に合わせて本機のポジション設定をすることで、最適なサウンドをお楽しみいただけます (7 ページ)。

アンテナを立てる

無線 LAN ルーター (アクセスポイント) に接続してネットワークを利用する場合は、本機背面のアンテナを立てます。



アンテナの根元を
押さえながら垂直に立てる



- アンテナに極端な力を加えたりしないでください。破損するおそれがあります。
- 可動部分の向きを確認して、正しい方向に曲げてください。
- アンテナを取りはずさないでください。

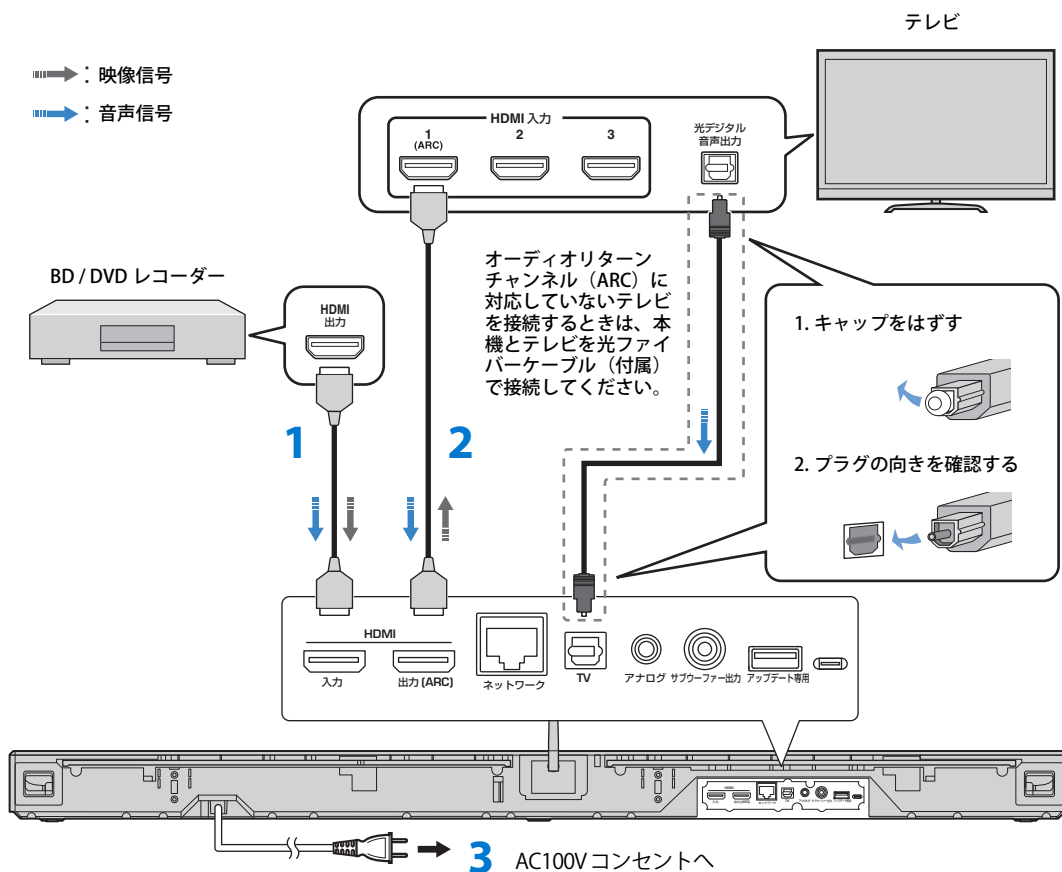


- 無線ネットワークについては、取扱説明書 32 ページをご覧ください。

② YSP-1600 を接続しましょう

テレビ、BD/DVD レコーダーを接続する

ケーブルの接続は以下の順番で行ってください。ゲーム機など、他の再生機器を接続する場合は取扱説明書 16 ページをご覧ください。



1 HDMI ケーブル (別売)

BD / DVD レコーダーのデジタル映像・音声を本機に入力します。

2 HDMI ケーブル (別売)

BD / DVD レコーダーのデジタル映像をテレビに映します。



・本機は著作権保護技術 HDCP2.2 に対応しています。4K 映像をお楽しみになる場合は、HDCP2.2 対応テレビの HDMI 入力端子 (HDCP2.2 対応の端子) に接続してください。

3 AC100V コンセントへ



オーディオリターンチャンネル (ARC) 対応のテレビの場合

- ・HDMI ケーブルはテレビのオーディオリターンチャンネル対応端子 (「ARC」などの表示のある端子) に接続してください。
- ・オーディオリターンチャンネル (ARC) を有効にするには、本機の HDMI コントロール機能をオンにしてください (取扱説明書 51 ページ)。

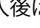
オーディオリターンチャンネル (ARC) とは?

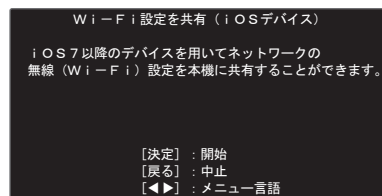
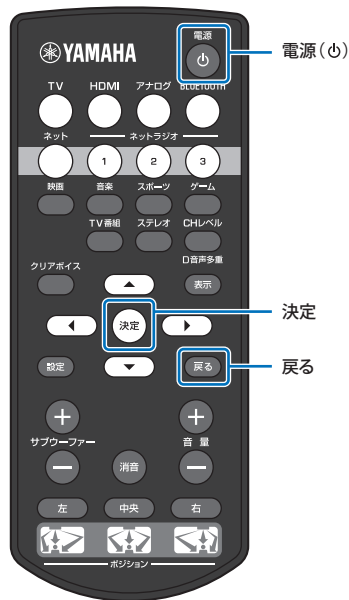
- ・テレビの出力するデジタルオーディオ信号を、HDMI ケーブルを通して本機へ伝送する機能です。この機能により、テレビから本機へ接続する光ファイバーケーブルを省略することができます。

本機を有線でルーターに接続する場合は、ネットワークケーブルを本機のネットワーク端子に接続します。詳しくは、取扱説明書 31 ページをご覧ください。

本機の電源をオンにする

1 電源 (⏻) キーを押す。

ご購入後はじめて本機の電源をオンにすると、前面の  インジケータがゆっくり点滅します。テレビの電源をオンにすると、以下の画面が表示されます。

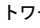


- 画面が表示されないときは、テレビのリモコンの入力切換ボタンで本機からの映像に切り替えてください。本機とテレビを 5 ページのように接続した場合は、入力切換ボタンで「HDMI 入力 1」を選びます。

お使いの iOS デバイス (iPhone など) のネットワーク設定を本機に適用して無線ネットワークに接続できます。「無線ネットワークに接続する」にしたがって操作してください。

この機能を使わない場合は戻るキーを押し、「[3] サラウンド効果を設定しましょう (ポジション設定)」に進んでください。

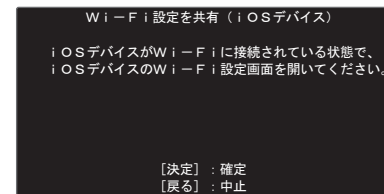


- 本機のネットワーク端子とルーターを接続している場合 (有線ネットワーク接続)、 インジケータは点滅せず、この画面も表示されません。
- 「Wi-Fi 設定を共有 (iOS デバイス)」以外の無線ネットワークへの接続方法や、有線 / 無線ネットワークの詳細については、取扱説明書 31 ページをご覧ください。

無線ネットワークに接続する

1 決定キーを押す。

以下の画面が表示されます。



- iOS 7.1 以降を搭載した iOS デバイスが必要です。
- お使いの iOS デバイスが無線 LAN ルーター (アクセスポイント) に接続されていることを確認してください。

2 決定キーを押す。

3 iOS デバイスの Wi-Fi 設定画面を開き、「新しい AIRPLAY スピーカーを設定...」から本機を選ぶ。

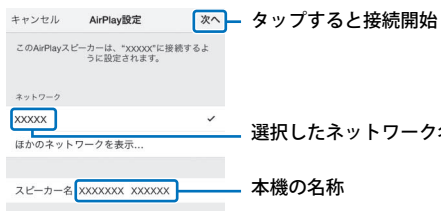
画面表示例

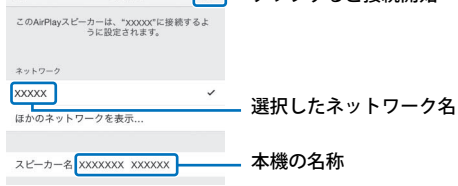


本機の名称

4 本機を接続するネットワーク（アクセスポイント）を選ぶ。

選択したアクセスポイントの設定が本機に適用されます。

画面表示例  タップすると接続開始



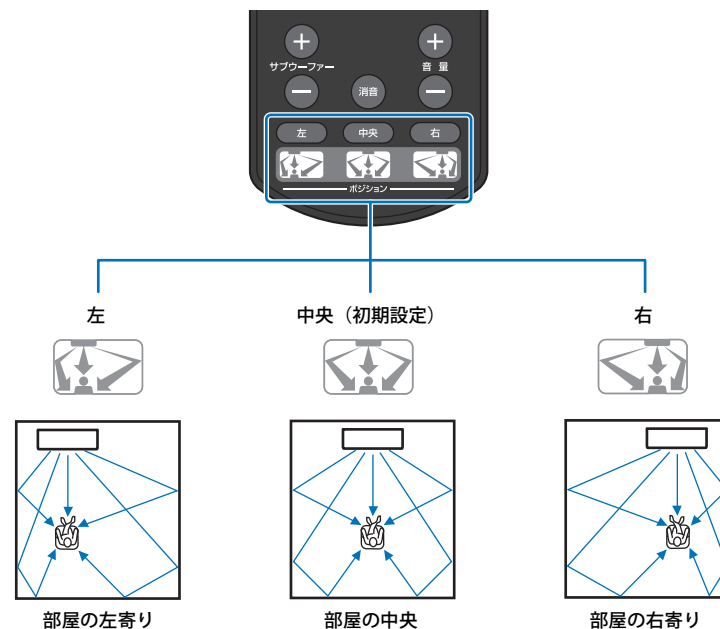
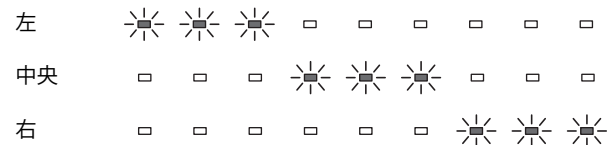
- 設定メニューの「Wi-Fi 設定を共有 (iOS デバイス)」を使っていつでも接続できますが、すでにほかの無線ネットワークや Bluetooth 対応機器が設定されている場合は初期化されますのでご注意ください。

3 サラウンド効果を設定しましょう (ポジション設定)

本機は以下のように音のビームを壁に反射させることによって、サラウンド効果を創り出します。十分なサラウンド効果を得るために、本機を設置した位置に合わせてポジション設定してください。

1 本機を設置した位置に合ったポジションキーを3秒以上押し続ける。

設定した位置に応じて本機前面のインジケーターが点滅します。



4 再生しましょう

テレビを視聴する

1 テレビのリモコンで放送局を選ぶ。

2 TV キーを押す。



・テレビから音が出ている場合は、テレビの音声出力先の設定をテレビ以外（本機への出力）に設定してください。詳しくは、テレビの取扱説明書をご覧ください。

・テレビと本機を連動させる

HDMI コントロール（リンク）機能に対応したテレビを使用している場合、テレビのリモコンで本機を操作することができます。設定については取扱説明書 21 ページをご覧ください。

BD/DVD を再生する

ここでは、「テレビ、BD / DVD レコーダーを接続する」（5 ページ）のように接続した場合を例にとり、再生のしかたを説明します。

1 BD / DVD レコーダーの電源をオンにする。

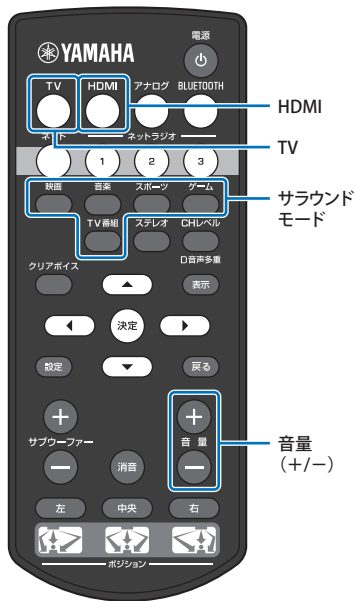
2 HDMI キーを押して BD / DVD レコーダーを選ぶ。

前面のインジケータ

HDMI
■
点灯

3 テレビの入力をテレビのリモコンで「HDMI 入力 1」に切り替える。

4 BD / DVD レコーダーで DVD を再生する。



5 音量（+ / -）キーを押して、音量を調節する。

音量調節中は、前面のインジケータで音量を示します。

音量を上げると点灯するインジケータが増え、下げると減ります。



音量が下がる (-) ←→ 音量が上がる (+)

6 サラウンドモードキーを押して、好みのサウンドに設定する（取扱説明書 23 ページ）。



再生されない場合は

- ・本機と BD / DVD レコーダーの接続を確認してください。
- ・BD / DVD レコーダーの音声出力設定がデジタル音声出力（ビットストリーム）に設定されているか確認してください。
- ・テレビ側の入力が本機からの入力になっているか、確認してください。

本機はほかにも多くの機能を搭載しています。詳しくは、取扱説明書をご覧ください。

主な機能

- ・ Bluetooth 機器の再生
- ・ ネットワークを活用した再生
- ・ 専用アプリ「MusicCast CONTROLLER」、
「HOME THEATER CONTROLLER (WLAN)」