



PENDANT MOUNT KIT

PK-C4B PK-C4W

EN DE FR ES PT
IT RU ZH KO JA

VCM7640

Installation Guide/ Installationshandbuch / Manuel d'installation /
Guía de instalación / Guia de instalação / Guida all'installazione /
Руководство по установке / 安裝指南 / 설치설명서 / 施工説明書

Specifications / 规格

	PK-C4B	PK-C4W
Enclosure Material	ABS(V-0) 3.0mm Black	ABS(V-0) 3.0mm White
外壳材料	ABS(V-0) 3.0mm 黑色	ABS(V-0) 3.0mm 白色
Dimensions (Cover only)	Ø269 × H188 mm	
外观尺寸 (仅盖子)	Ø269 × H188 mm	
Net Weight (Cover only)	0.7 kg	
净重 (仅盖子)	0.7 kg	

- The contents of this manual apply to the latest specifications as of the publishing date. To obtain the latest manual, access the Yamaha website then download the manual file.
- Der Inhalt dieser Bedienungsanleitung gilt für die neuesten technischen Daten zum Zeitpunkt der Veröffentlichung. Um die neueste Version der Anleitung zu erhalten, rufen Sie die Website von Yamaha auf und laden Sie dann die Datei mit der Bedienungsanleitung herunter.
- Le contenu de ce mode d'emploi s'applique aux dernières caractéristiques techniques connues à la date de publication du manuel. Pour obtenir la version la plus récente du manuel, accédez au site Web de Yamaha puis téléchargez le fichier du manuel concerné.
- El contenido de este manual se aplica a las últimas especificaciones según la fecha de publicación. Para obtener el último manual, acceda al sitio web de Yamaha y descargue el archivo del manual.
- O conteúdo deste manual se aplica às especificações mais recentes a partir da data de publicação. Para obter o manual mais recente, acesse o site da Yamaha e faça o download do arquivo do manual.
- Il contenuto del presente manuale si applica alle ultime specifiche tecniche a partire dalla data di pubblicazione. Per ottenere la versione più recente del manuale, accedete al sito Web Yamaha e scaricate il file corrispondente.
- В содержании данного руководства приведены последние на момент публикации технические характеристики. Для получения последней версии руководства посетите веб-сайт корпорации Yamaha и загрузите файл с руководством.
- 本使用说明书的内容为出版时最新的技术规格。请至 Yamaha 网站下载最新版本的安装说明书。
- 본 설명서의 내용은 발행일 현재 최신 사양을 기준으로 하고 있습니다. 최신 설명서를 가져오려면 Yamaha 웹사이트에 접속 후 해당 설명서 파일을 다운로드 받으십시오.
- 本書は、発行時点での最新仕様で説明しています。最新版は、ヤマハウェブサイトからダウンロードできます。

注意事项

请在操作使用前，首先仔细阅读下述内容。请本指南存放在安全的地方，以便将来随时参阅。

本产品是用于悬挂扬声器系统 VXC2FB VXC2FW 的悬挂套件。请勿用于预设目的之外的其他用途。对于不熟悉操作或者如儿童等无法理解指南内容的人，应由负责人监督，以确保安全使用。如果产品安装需要施工作业，请务必咨询专业安装人员。

警告

为了避免触电、短路、损伤火灾或其它危险可能导致的严重受伤甚至死亡，请务必遵守下列基本注意事项。这些注意事项包括但不限于下列情况：

请勿改造

本产品不包含用户可维护的部件。请勿试图以任何方式改造它们。

防火警告

请勿让任何可燃烧物或明火靠近产品，否则可能造成火灾。

注意

为了避免对您或他人造成人身伤害，请务必遵守下列基本注意事项。这些注意事项包括但不限于下列情况：

位置和连接

- 请勿将产品放在不稳定的地方或振动过激的地方，否则可能会导致突然跌落并造成人身伤害。
- 请勿将产品放置在含有腐蚀性气体的场所或含盐份空气的场所中。否则可能导致故障。
- 请勿将产品放置在可能接触烟雾或油蒸汽的地方，或者任何部件可能会变质并导致故障的地方。
- 如果产品安装需要施工作业，请务必咨询专业安装人员，并务必遵守以下注意事项。
 - 选择可以支撑产品重量的安装硬件和安装位置。
 - 按音箱附带的使用说明书中的说明连接安全绳。

捆绑物品

- 盖子 × 1 • 线缆 × 3 • 线缆固定支架 × 3 • 竖钩 × 1 • 安装指南 (本指南)

安装音箱

在将音箱悬挂在天花板上之前，请确保天花板导轨的强度足够。有关音箱电缆和安全绳的连接，请参阅音箱附带的使用说明书。

- 从音箱上卸下螺钉。(SEMS 螺钉; M4 × 8 mm; 6 个) 将线缆固定支架穿过线缆末端的一个环 (孔)。从音箱上取下螺钉，将线缆固定支架固定在音箱上。
- 将竖钩穿过线缆端部的另一个环 (孔)。锁定竖钩，使线缆不会从竖钩上掉下来。
- 将线缆穿过盖子，并将盖子放在音箱上。盖子的边缘在盖子内突出的一侧是底部。
- 顺时针旋转螺丝刀拧紧安装螺钉，将盖子放在卡夹和音箱之间，然后将盖子固定到音箱上。
- 按照 VXC2F 的使用说明书将格栅安装在挡板前部。
- 将竖钩挂在足够坚固的挂钩或线缆上。

中文

- 避开持续振动的位置。
- 使用所需的工具安装产品。
- 定期检查产品。
- 按照指南中指示的方式进行组装和安装。跌落可能导致人身伤害或损坏。

小心操作

- 请勿踩踏产品或在产品上放置重物。
- 确认已完成的安装是安全的。另外，定期进行安全检查。不遵守此规定可能会导致设备跌落并导致人身伤害。

须知

为避免产品或其他财产发生故障或损坏，请遵守以下注意事项。

■ 使用和维修

- 请勿将本产品暴露在灰尘过多、振动过多、极冷或极热的环境中，以免造成面板变形、操作不稳定或内部组件损坏。
- 请勿在产品上放置乙烯、塑料或橡胶物体，否则可能会导致面板发生变形或变色。
- 清扫产品时，请使用干燥的软布。请勿使用涂料稀释剂、溶剂、清洁剂或化学浸渍擦拭布，否则可能会导致变形或变色。

信息

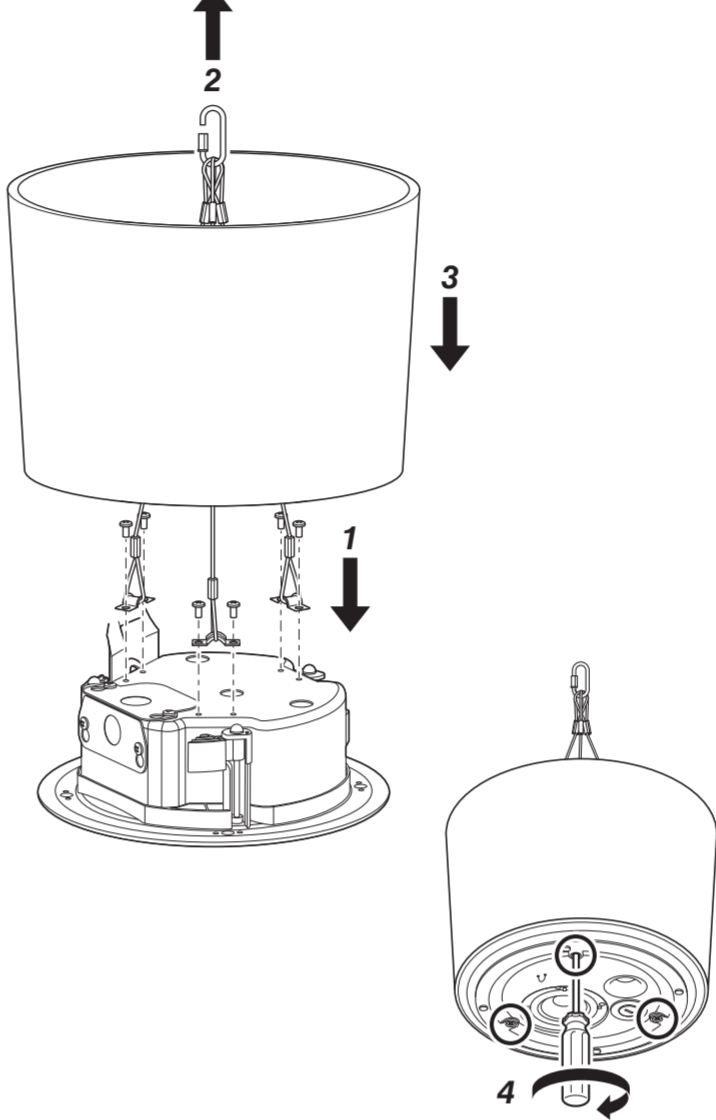
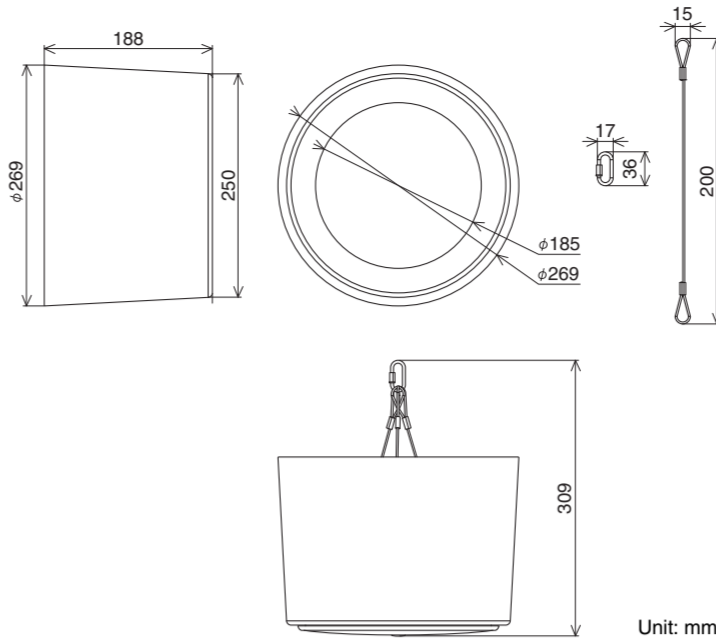
- 关于本指南
 - 本指南中所示的插图仅供参考。
 - 为便于您理解使用说明书的内容，本公司已经依据国家的相关标准尽可能的将其中的英文表述部分翻译成中文。但是，由于专业性、通用性及特殊性，仍有部分内容仍以原文形式予以记载。如您有任何问题，烦请随时与本公司客服联系 (热线: 400-051-7700)。
 - 本指南中的公司名称和产品名称是其各自公司的商标或注册商标。
- 关于废弃
 - 本产品含有可回收组件。废弃本产品时，请联系相应的当地部门。

雅马哈对因使用不当或产品改造而造成的损坏不负任何责任。

■ 保护环境

- 如果需要废弃设备时，请与本地相关机构联系，获取正确的废弃方法。请勿将设备随意丢弃或作为生活垃圾处理。

Dimensions / 外观尺寸



Deutsch

VORSICHTSMAßNAHMEN

BITTE SORGFÄLTIG DURCHLESEN, BEVOR SIE FORTFAHREN

Bewahren Sie dieses Handbuch an einem sicheren Ort auf, um später jederzeit darauf zurückgreifen zu können. Dieses Produkt ist ein Pendant-Kit zum Aufhängen des Lautsprechersystems VXC2FB, VXC2FW. Verwenden Sie es nicht für andere als den beabsichtigten Zweck. Wer mit dem Umgang nicht vertraut ist, oder wer gemäß dem Handbuch nicht dazu in der Lage ist, wie beispielsweise Kinder, sollte durch verantwortliche Personen überwacht werden, um die Sicherheit zu gewährleisten. Lesen Sie sich unbedingt an einen Installationsfachmann, wenn für die Installation des Produkts besondere Arbeiten erforderlich sind.

WARNUNG

Befolgen Sie unbedingt die nachfolgend beschriebenen grundlegenden Vorsichtsmaßnahmen, um die Gefahr einer schweren Verletzung oder sogar tödlicher Unfälle, von elektrischen Schlägen, Kurzschlüssen, Beschädigungen, Feuer oder sonstigen Gefahren zu vermeiden. Zu diesen Vorsichtsmaßnahmen zählen unter anderem folgende Punkte:

Nicht ändern

• Dieses Produkt enthält keine vom Benutzer zu wartenden Teile. Versuchen Sie nicht, irgendwelche Änderungen vorzunehmen.

Warnung vor Brandgefahr

• Platzieren Sie keinerlei brennende Gegenstände oder offenes Feuer in Nähe des Produkts, da dies einen Brand verursachen kann.

VORSICHT

Befolgen Sie unbedingt die nachfolgend beschriebenen grundlegenden Vorsichtsmaßnahmen, um die Gefahr von Verletzungen bei Ihnen oder Dritten zu vermeiden. Zu diesen Vorsichtsmaßnahmen zählen unter anderem folgende Punkte:

Aufstellort und Anschluss

- Installieren Sie das Produkt nicht in einer instabilen Position auf oder an einem Ort mit übermäßigen Vibrationen, wo es herunterfallen und Verletzungen verursachen könnte.
- Platzieren Sie das Produkt nicht an einem Ort, an dem es in Kontakt mit korrosiven Gasen oder salzhaltiger Luft gelangen könnte. Dadurch kann es zu Fehlfunktionen kommen.
- Installieren Sie das Produkt nicht an einem Ort, wo es Rauch und Dämpfen ausgesetzt sein könnte, oder wo Teile anderweitig angegriffen werden und eine Störung verursachen könnten.
- Wenden Sie sich unbedingt an einen Installationsfachmann, wenn für die Installation des Produkts besondere Arbeiten erforderlich sind.

Produkt's bauteile Arbeit erforderlich sind, und beachten Sie die nachstehenden Vorsichtsmaßnahmen.

- Wählen Sie Befestigungsteile und einen Installationsort mit ausreichender Stabilität für das Gewicht des Produkts.
- Bringen Sie den Sicherheitsdraht wie in dem mit dem Lautsprecher gelieferten Benutzerhandbuch beschrieben an.
- Vermeiden Sie Orte, die andauernden Erschütterungen ausgesetzt sind.
- Verwenden Sie zur Installation des Produkts die erforderlichen Werkzeuge.
- Überprüfen Sie das Produkt regelmäßig.
- Achten Sie darauf, dass Zusammenbau und Installation den Anweisungen im Handbuch gemäß ausgeführt werden. Ein Fall kann eine Körperverletzung oder einen Sachschaden verursachen.

Vorsichtsmaßnahmen während der Benutzung

- Treten Sie nicht auf das Produkt, und stellen Sie keine schweren Gegenstände darauf ab.
- Vergewissern Sie sich nach Abschluss der Installation, dass diese sicher und fest ausgeführt wurde. Führen Sie außerdem regelmäßig Sicherheitsinspektionen durch. Nichtbeachtung kann einen Fall von Getöteten und daraus resultierende Verletzungen zur Folge haben.

ACHTUNG

Beachten Sie die nachstehenden Hinweise, um eine mögliche Fehlfunktion/Schäden des Produktes oder Schäden an anderem Eigentum zu vermeiden.

■ Handhabung und Wartung

- Setzen Sie das Produkt keinem übermäßigen Staub, Vibrationen, übermäßiger Kälte oder Hitze aus, um zu verhindern, dass sich das Gehäuse verformt, es zu einer instabilen Funktionsweise kommt oder Schäden an den internen Komponenten auftreten.
- Legen Sie keine Objekte aus Vinyl, Plastik oder Gummi auf das Produkt, da es sich andernfalls verfärben kann.
- Verwenden Sie die bei Reinigung des Produkts ein trockenes und weiches Tuch. Verwenden Sie keine Farbtrennmittel, Lösungsmittel.
- Reinigungsflüssigkeiten und chemisch behandelten Wischtücher.

Information

- Über dieses Handbuch
 - Die in diesem Handbuch dargestellten Abbildungen dienen nur der Veranschaulichung.
 - Die Unternehmens- und Produktnamen in diesem Handbuch sind Markenzeichen oder eingetragene Markenzeichen der entsprechenden Unternehmen.
- Zur Entsorgung
 - Dieses Produkt enthält wiederverwertbare Bauteile. Wenden Sie sich zur Entsorgung bitte an die zuständige örtliche Behörde.

Yamaha hatet nicht für Schäden, die auf eine nicht ordnungsgemäße Bedienung oder Änderungen am Produkt zurückzuführen sind.

Français

PRÉCAUTIONS D'USAGE

PRIÈRE DE LIRE ATTENTIVEMENT AVANT DE PROCÉDER À TOUTE MANIPULATION

Rangez ce guide en lieu sûr afin de pouvoir le consulter ultérieurement. Ce produit est un kit de suspension pour suspendre le système d'enceintes VXC2FB VXC2FW. Ne l'utilisez pas à des fins autres que celles prévues. À des fins de sécurité, les utilisateurs novices ou incapables de manipuler le produit conformément à ce guide, tels que les enfants, doivent être supervisés par des personnes responsables. Consultez toujours un installateur professionnel si l'installation du produit nécessite des travaux de construction.

AVERTISSEMENT

Veillez à toujours respecter les précautions élémentaires énumérées ci-après pour éviter les blessures graves, voire mortelles, provoquées par une électrocution, un court-circuit, des dégâts matériels, un incendie ou tout autre accident. La liste des précautions décrites ci-dessous n'est toutefois pas exhaustive :

Ne pas modifier

• Ce produit ne contient aucune pièce réparable par l'utilisateur. N'essayez en aucun cas de les modifier.

Avertissement relatif au risque d'incendie

• Ne placez pas d'objets brûlants ou de flammes nues à proximité du produit, au risque de provoquer un incendie.

ATTENTION

Veillez à toujours observer les précautions d'emploi élémentaires énumérées ci-dessous afin d'éviter tout risque de blessure pour vous-même et pour autrui. La liste des précautions décrites ci-dessous n'est toutefois pas exhaustive :

Emplacement et connexions

- Ne placez pas l'appareil dans une position instable ou sur un emplacement soumis à des vibrations excessives, afin d'éviter qu'il ne tombe accidentellement et ne provoque des blessures.
- Ne disposez pas le produit dans un emplacement où il pourrait entrer en contact avec des gaz corrosifs ou de l'air à haute teneur en sel, car cela pourrait provoquer des dysfonctionnements.
- Ne placez pas le produit dans un endroit où il pourrait être exposé à de la fumée ou des vapeurs d'huile, ou dans un endroit où l'une de ses pièces pourrait se détériorer et causer un dysfonctionnement.

Consultez toujours un installateur professionnel si l'installation du produit nécessite des travaux de construction et assurez-vous de respecter les précautions suivantes.

- Choisissez le matériel de montage et un emplacement d'installation pouvant supporter le poids du produit.
- Attachez le fil de sécurité de la façon décrite dans le mode d'emploi fourni avec l'enceinte.
- Évitez les emplacements soumis à des vibrations constantes.
- Utilisez les outils requis pour installer le produit.
- Inspectez périodiquement le produit.
- Assemblez et installez le produit de la manière indiquée dans le guide. Une chute du produit peut entraîner des blessures ou des dommages.

Précautions d'utilisation

- Ne vous appuyez pas sur le produit et ne déposez pas dessus des objets lourds.
- Vérifiez que l'installation est linéaire et sûre et sécurisée. Effectuez également des inspections de sécurité périodiquement. Si vous ne respectez pas cette précaution, le produit pourrait tomber et causer des blessures.

AVIS

• Pour éviter de provoquer un dysfonctionnement, d'endommager le produit ou d'autres objets, suivez les consignes ci-dessous.

■ Manipulation et entretien

- N'exposez pas le produit à la poussière ou à des vibrations excessives, à la chaleur ou au froid intense, afin d'éviter les risques de déformation du panneau, de fonctionnement instable ou d'endommagement des composants internes.
- Ne placez pas d'objets en vinyle, en plastique ou en caoutchouc sur le produit, car cela risque de causer une altération ou une décoloration du panneau.
- Lorsque vous nettoyez le produit, utilisez un chiffon doux et sec. Évitez d'utiliser du diluant pour peinture, des solvants, du liquide de nettoyage ou des produits chimiques car cela risque de causer une altération ou une décoloration.

Information

- À propos de ce guide
 - Les illustrations reproduites dans ce guide sont exclusivement fournies à titre indicatif.
 - Les noms de sociétés et les noms de produit mentionnés dans ce guide sont des marques commerciales ou des marques déposées de leurs sociétés respectives.
- À propos de la mise au rebut
 - Ce produit contient des composants recyclables. Lors de la mise au rebut de ce produit, veuillez contacter les autorités locales appropriées.

Yamaha ne peut être tenu responsable ni des détériorations causées par une utilisation impropre du produit, ni des modifications éventuelles.

Español

PRECAUCIONES

LEER DETENIDAMENTE ANTES DE EMPEZAR

Guarde esta guía en un lugar seguro para futuras consultas. Este producto es un kit de montaje colgante para colgar el sistema de altavoces VXC2FB VXC2FW. No lo utilice para fines distintos del previsto. Quienes no están familiarizados con su manejo o no lo puedan manejar de acuerdo con esta guía, como los niños, deben contar con la supervisión de personas responsables que garanticen su seguridad. Siempre consulte a un instalador profesional si la instalación del producto requiere un trabajo de construcción.

ADVERTENCIA

Siempre lea las precauciones básicas detalladas a continuación para prevenir la posibilidad de lesiones graves, o incluso la muerte, por descargas eléctricas, cortocircuitos, daños, incendios u otros peligros. Entre estas precauciones se incluyen, aunque no de forma exclusiva, las siguientes:

No modificar

• Este producto no contiene piezas reparables por el usuario. No intente modificarlas de ninguna manera.

Advertencia contacto con fuego

• No coloque objetos ardientes ni llamas abiertas cerca del producto, ya que podrían provocar un incendio.

ATENCIÓN

Siempre lea las precauciones básicas indicadas a continuación para evitar posibles lesiones físicas a usted o a otros. Entre estas precauciones se incluyen, aunque no de forma exclusiva, las siguientes:

Colocación y conexión

- No ponga el producto en una posición inestable o en una colocación sometida a demasiadas vibraciones, donde pudiera caerse accidentalmente y causar lesiones.
- No coloque el producto en un lugar donde pueda entrar en contacto con gases corrosivos o con salitre. Si ocurriera, podría dar lugar a un funcionamiento defectuoso.
- No coloque el producto en un lugar donde pueda ser expuesto al humo o a vapores de aceite, o donde cualquiera de sus componentes pueda deteriorarse y causar un funcionamiento defectuoso.
- Siempre consulte a un instalador profesional si la instalación del producto requiere un trabajo de construcción, y asegúrese de observar las siguientes precauciones.

- Elija piezas de montaje y una ubicación de instalación que puedan soportar el peso del producto.
- Instale el cable de seguridad como se indica en el manual de instrucciones suministrado con el altavoz.
- Evite ubicaciones que sean sometidas a vibraciones constantes.
- Utilice las herramientas necesarias para instalar el producto.
- Inspeccione el producto periódicamente.
- Monte e instale como se indica en esta guía. Una caída puede provocar lesiones o daños.

Precauciones de uso

- No se apoye en el producto ni coloque objetos pesados sobre él.
- Compruebe que la instalación terminada esté segura y fija. Además, realice las inspecciones de seguridad periódicamente. El incumplimiento de esta precaución puede causar la caída de dispositivos y resultar en lesiones.

AVISO

Para evitar la posibilidad de funcionamiento defectuoso/daño del producto u otras propiedades, siga los avisos descritos a continuación.

■ Manipulación y mantenimiento

- No exponga el producto a un nivel excesivo de polvo o vibraciones ni a un frío o a un calor extremos, para evitar la posible deformación del panel, un funcionamiento inestable o daños en los componentes internos.
- No coloque objetos de vinilo, plástico o goma encima del producto, ya que eso podría alterar o decolorar el panel.
- Cuando limpie el producto, utilice un paño suave y seco. No utilice diluyentes, disolventes, líquidos limpiadores ni paños impregnados con sustancias químicas, ya que esto es causa de alteración o decoloramiento.

Información

- Sobre este guía
 - Las ilustraciones incluidas en esta guía tienen una finalidad puramente instructiva.
 - Los nombres de empresas y nombres de productos de esta guía son marcas comerciales o marcas comerciales registradas de sus respectivos empresarios.
- Sobre la eliminación
 - Este producto contiene componentes reciclables. Cuando elimine este producto, póngase en contacto con las autoridades locales competentes.

Yamaha no se responsabiliza por daños debidos a uso inapropiado o modificaciones hechas al producto.

English

PRECAUTIONS

PLEASE READ CAREFULLY BEFORE PROCEEDING

Please keep this guide in a safe place for future reference.

This product is a pendant kit for hanging the speaker system VXC2FB VXC2FW. Do not use for any purposes other than the one intended. Those who are unfamiliar with handling or those who can not handle according to this guide such as children, should be supervised by responsible persons to ensure safety. Always consult a professional installer if the product installation requires construction work.

WARNING

Always follow the basic precautions listed below to avoid the possibility of serious injury or even death from electrical shock, short-circuiting, damages, fire or other hazards. These precautions include, but are not limited to, the following:

Do not modify

- This product contains no user-serviceable parts. Do not attempt to modify them in any way.

Fire warning

- Do not place any burning items or open flames near the product, since they may cause a fire.

CAUTION

Always follow the basic precautions listed below to avoid the possibility of physical injury to you or others. These precautions include, but are not limited to, the following:

Location and connection

- Do not place the product in an unstable position or a location with excessive vibration, where it might accidentally fall down and cause injury.
- Do not place the product in a location where it may come into contact with corrosive gases or salt air. Doing so may result in malfunction.
- Do not place the product in a location where it may be exposed to smoke or oil vapors, or where any of its parts might deteriorate and cause malfunction.

Bundled Items

- Cover × 1 • Wire × 3 • Wire fixing bracket × 3 • Carabiner × 1 • Installation Guide (this guide)

Installing the Speaker

Before hanging the speaker from the ceiling, ensure that the strength of the ceiling rail is sufficient. For connection of the speaker cable and attachment of the safety wire, refer to the owner's manual attached to the speaker.

1. Remove the screws from the speaker. (SEMS screws; M4 × 8 mm; 6 pcs.)

Pass the wire fixing bracket through the one loop(eye) of the wire end. Secure the wire fixing bracket to the speaker with the screws removed from the speaker.

2. Pass the carabiner through the other loop(eye) of the wire end.

Lock the carabiner so that the wire does not come off the carabiner.

3. Pass the wire through the cover and put the cover on the speaker.

The side where the edge of the cover protrudes inside the cover is the bottom.

4. Turn the screwdriver clockwise to tighten the attachment screw, to put the cover between the clamp and the speaker and to fix the cover to the speaker.

5. Attach the grille on the baffle front according to the owner's manual of the VXC2F.

6. Hang the carabiner on a sufficiently strong hook or wire.

Always consult a professional installer if the product installation requires construction work, and make sure to observe the following precautions.

- Choose mounting hardware and an installation location that can support the weight of the product.
- Attach the safety wire as described in the owner's manual included with the speaker.
- Avoid locations that are exposed to constant vibration.
- Use the required tools to install the product.
- Inspect the product periodically.
- Assemble and install in the manner instructed in the guide. Failing may result in injury or damage.

Handling caution

- Do not rest your weight on the product or place heavy objects on it.
- Confirm that the finished installation is safe and secure. Also, carry out safety inspections periodically. Failure to observe this may cause devices to fall and result in injury.

NOTICE

To avoid the possibility of malfunction/damage to the product or other property, follow the notices below.

■ Handling and maintenance

- Do not expose the product to excessive dust or vibration, or extreme cold or heat, in order to prevent the possibility of panel deformation, unstable operation, or damage to the internal components.
- Do not place vinyl, plastic or rubber objects on the product, since this might cause alteration or discoloration of the panel.
- When cleaning the product, use a dry and soft cloth. Do not use paint thinners, solvents, cleaning fluids, or chemical-impregnated wiping cloths, since this might cause alteration or discoloration.

Information

- About this guide
 - The illustrations shown in this guide are for instructional purposes only.
 - The company names and product names in this guide are the trademarks or registered trademarks of their respective companies.
- About disposal
 - This product contains recyclable components. When disposing of this product, please contact the appropriate local authorities.

Yamaha cannot be held responsible for damage caused by improper use or modifications to the product.

Itens incluídos

- Tampa × 1 • Cabo × 3 • Suporte de fixação de cabo × 3 • Mosquetão × 1 • Guia de instalação (este guia)

Instalando o alto-falante

