



用户指南

头戴式耳机

YH-L700A

ZH-
CN

目录

须知	4
<hr/>	
本文简介	4
商标	4
产品保养	6
电池相关说明	6
产品概述	7
<hr/>	
产品优点	7
配件	8
部件名称	10
充电和开关机	11
<hr/>	
产品充电	11
开机	12
关机	13
检查剩余电量	14
连接	15
<hr/>	
注册 Bluetooth 设备（配对）	15
连接 Bluetooth 设备	17
与 Bluetooth 设备断开连接	18
使用线缆连接	19
产品佩戴	20
<hr/>	
戴上耳机	20
操作产品	21
<hr/>	
调节音量	21
听音乐	22

接听来电	24
使用智能手机上的语音助手功能	25

设置 **26**

关于适用于耳机的应用程序	26
根据周围环境播放声音	27
以环绕声效果播放	29
更新固件	31

故障排除 **32**

首先阅读	32
听不到声音	33
无法开机	34
产品不能充电	35
无法连接 Bluetooth 设备	36
产品不运行或不播放	37
声音失真、嘈杂或断断续续。	38
问题仍未解决（客户支持）	39

附录 **40**

规格	40
操作列表	41
指示灯显示和音频消息列表	43

须知

本文简介

商标

本文中使用的商标如下。



Bluetooth® 文字标记和徽标是 Bluetooth SIG, Inc. 拥有的注册商标，Yamaha Corporation 始终依据许可证使用此类标记。其他商标和商号由各自所有者拥有。



Qualcomm aptX 是 Qualcomm Technologies, Inc. 和/或其子公司的产品。Qualcomm 是 Qualcomm Incorporated 在美国和其他国家/地区注册的商标。aptX 是 Qualcomm Technologies International, Ltd. 在美国和其他国家/地区注册的商标。

Android™ 和 Google Play™

Android 和 Google Play 是 Google LLC 的商标。

App StoreSM

App Store 是 Apple Inc. 的服务标记。

Siri®

Siri 是 Apple Inc. 在美国和其他国家/地区注册的商标。

本文内容须知

- 本文是面向以下读者的用户指南。
 - 使用本产品的用户
- 本文对注意事项和其他事项进行如下分类。



警告

此内容表示存在“*重伤或死亡风险*”。



注意

此内容表示存在“*受伤风险*”。

- **须知**
指出为防止产品失效、损坏或故障和数据丢失以及保护环境而需要您遵守的要点。
- **注**
指出说明、功能限制和其他可能有用的信息。
- 本文显示的所有插图和屏幕都是为了便于说明。
- 本文件中的所有公司名称、产品名称和其他此类清单均为其各自公司的注册商标或商标。
- 软件如有修改和更新，恕不另行通知。

产品保养

电池相关说明

本产品所含锂离子电池为消耗品。为了尽可能延长电池使用寿命，请注意以下几点。

- 如果产品长时间不使用，充电时间可能会变长。
- 产品长时间存放时，应每六个月左右给产品充电一次，避免过度放电。

产品概述

产品优点

本产品是一套无线耳机，可以无线连接 Bluetooth 设备，如便携式音乐播放器或智能手机。

Bluetooth 设备声音高清播放

本产品支持 Qualcomm aptX™ Adaptive 和 AAC 编解码器。

ADVANCED ANC功能

该功能可以分析播放声音和外界噪声，在保持播放声音品质的同时，仅降低噪声。通过降低火车声、汽车声等外界噪声，您可以更加沉浸于音乐中，而无需将音量调得太高。

环境声功能

周围环境的声音与播放声音混合在一起。在与某人简短交谈等情况下，该功能非常方便。

听力关怀 (LISTENING CARE - ADVANCED) 功能

本产品具备听力关怀 (LISTENING CARE - ADVANCED) 功能，让您即使在低音量也能享受丰富音质。

人耳具有以下特征：低端音和高端音在低音量下很难听到，而且事物在不同的倾听环境中听起来也不同，此功能根据这些特征构建，可纠正声音平衡，以最佳的声音匹配音量。通过呈现很容易听到的自然声音，此功能减少了因过量输入而对耳朵造成的负荷。

LISTENING OPTIMIZER功能

该功能可以实时分析音频，并根据耳机与您耳朵的最佳贴合情况和您的耳形调整音质。

3D SOUND FIELD功能

利用本产品中包含的 3D SOUND FIELD 功能，您可以在播放时享受全三维环绕声效果。

根据您的播放内容，选择最合适的音场效果。

智能手机功能支持

您可以将本产品连接到手机进行通话，并在连接本产品时启动语音助手。

专用智能手机应用程序：Headphone Control

使用 Headphone Control 应用程序配置更详细设置。

相关链接

- “关于适用于耳机的应用程序” (第 26 页)
- “根据周围环境播放声音” (第 27 页)
- “以环绕声效果播放” (第 29 页)

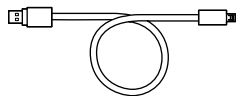
配件

确保本产品附带所有配件。

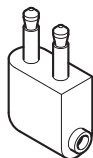
耳机（主件）



USB 电源线（50 cm；Type C 转 A）



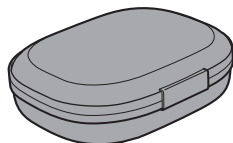
飞行适配器插头



3.5 mm 立体声微型插头线缆



便携盒



快速启动指南



用户指南（基本）

产品概述 > 配件

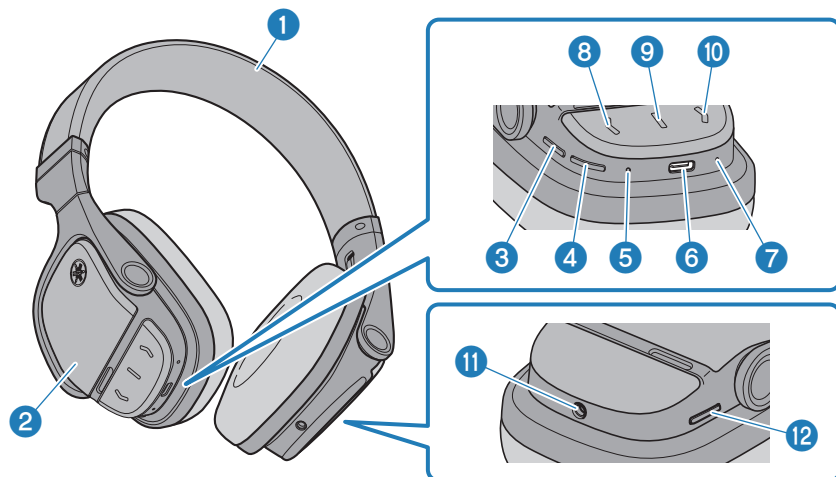


安全手册



部件名称

下面介绍了耳机的各个部件。



- 1 头带
- 2 外罩
- 3 3D 键
- 4 电源键
- 5 指示灯
- 6 充电连接器
将 USB 电源线插入连接器进行充电。
- 7 麦克风
捕捉您在通话中的语音。
- 8 - 键
- 9 功能键
- 10 + 键
- 11 外部输入插孔
- 12 ANC 键

注

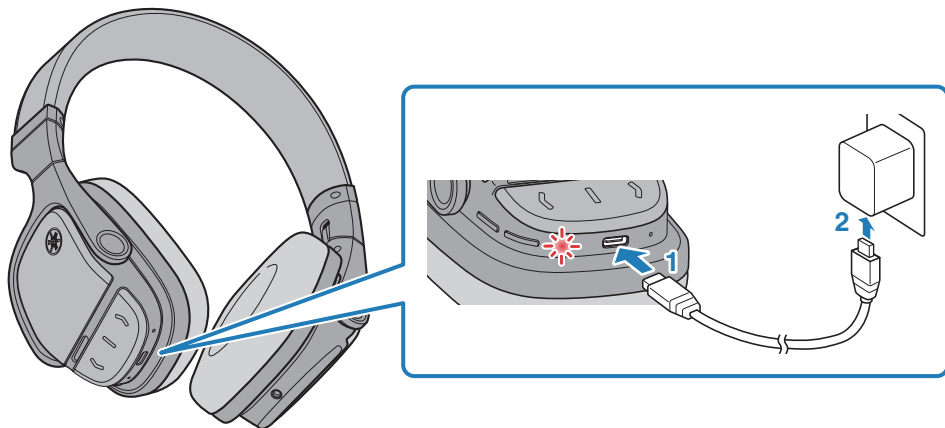
外罩内置麦克风，可以捕捉周围环境的声音。如果用手盖住外罩，噪声消除和环境声将无法正常运行，您可能会听到噪声。

充电和开关机

产品充电

使用本产品前，请先给控制器充电。

务必使用本产品附带的 USB 电源线。此外，使用 USB 电源适配器时，请确保该适配器兼容 5 V DC（至少 0.5 A）市售电源输出。



1 将 USB 电源线插入控制器。

2 将 USB 电源线插入 USB 电源适配器。

充电时指示灯亮，充电完成后熄灭。

注

- 如果使用非本产品附带的 USB 电源线，可能无法充电。
- 除了 USB 电源适配器外，您还可以使用电脑上的 USB 接口充电。
- 本产品将在充电时关机。此时无法操作或播放音乐。

须知

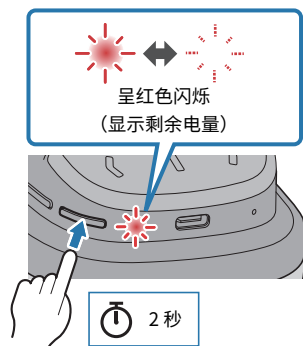
- 在中国境内充电时，请务必使用经 CCC 批准的 USB 电源适配器。

开机

打开电源。

1 按住电源键两秒。

指示灯亮，如下图所示，耳机将开机。



相关链接

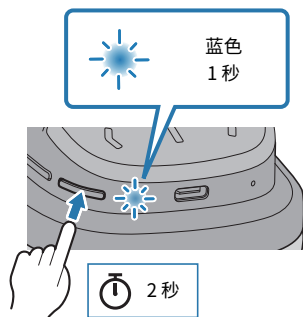
- “检查剩余电量” (第 14 页)
- “注册 Bluetooth 设备 (配对)” (第 15 页)
- “连接 Bluetooth 设备” (第 17 页)

关机

关闭产品电源。

1 按住电源键两秒。

指示灯亮，如下图所示，耳机将关机。



检查剩余电量

本产品开机后，您可以根据闪烁指示灯和音频消息检查剩余电量。

- 音频消息：
 - Battery High：剩余电量充足
 - Battery Medium：剩余电量中等
 - Battery Low：剩余电量不足
- 指示灯（位于控制器上）：
 - 闪烁三次（红色）：剩余电量充足
 - 闪烁两次（红色）：剩余电量中等
 - 闪烁一次（红色）：剩余电量不足

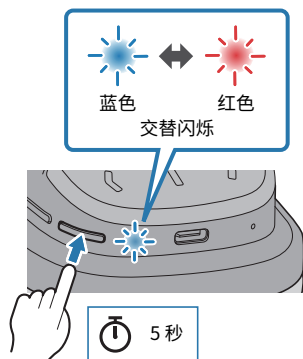
连接

注册 Bluetooth 设备（配对）

首次将本产品连接到 Bluetooth 设备时，请按照以下步骤在该设备中注册（配对）本产品。

1 将本产品设置为配对模式。

关机后，按住电源键，直到指示灯闪烁，如下图所示。您将听到耳机发出“Pairing”音频消息，耳机将进入注册（配对）待机模式。

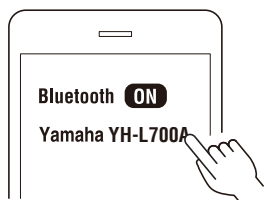


2 激活 Bluetooth 设备上的 Bluetooth 功能。

系统将显示可以连接的 Bluetooth 设备列表。

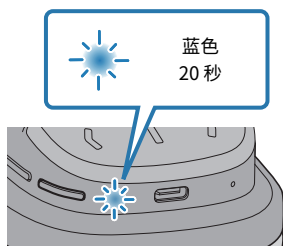
连接 > 注册 Bluetooth 设备（配对）

3 在您的 Bluetooth 设备上，从此列表中选择本产品。



如果连接成功，您将听到“Pairing Successful”音频消息。

本产品指示灯呈蓝色亮起（持续约 20 秒）。



注

- 配对待机模式会在大约两分钟后自动结束。要重新注册，请从第 1 步开始。
- 本产品最多可注册 8 台设备。从第 9 台设备开始，系统将删除之前注册的设备（先删除最早注册的设备）。
- 如果连接时要求输入密钥，请输入“0000”。

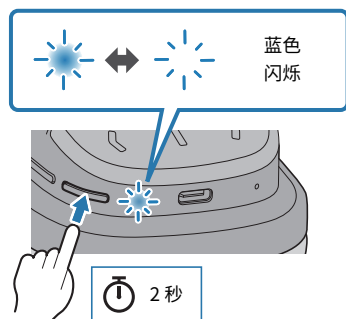
相关链接

- “连接 Bluetooth 设备”（第 17 页）
- “与 Bluetooth 设备断开连接”（第 18 页）
- “关于适用于耳机的应用程序”（第 26 页）

连接 Bluetooth 设备

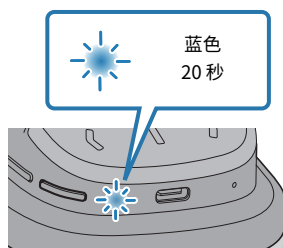
本产品连接到其已注册（配对）的 Bluetooth 设备。

开机时，系统将搜索上一次连接的 Bluetooth 设备，并自动连接。



如果本产品未自动连接 Bluetooth 设备，说明正在等待连接。请操作 Bluetooth 设备连接本产品。

如果连接成功，您将听到“Connected”音频消息。指示器将如下所示。



注

本产品只能连接一台 Bluetooth 设备，不能同时连接多台设备。

相关链接

- “注册 Bluetooth 设备（配对）”（第 15 页）
- “与 Bluetooth 设备断开连接”（第 18 页）
- “关于适用于耳机的应用程序”（第 26 页）

与 Bluetooth 设备断开连接

请按照以下步骤与 Bluetooth 设备断开连接。

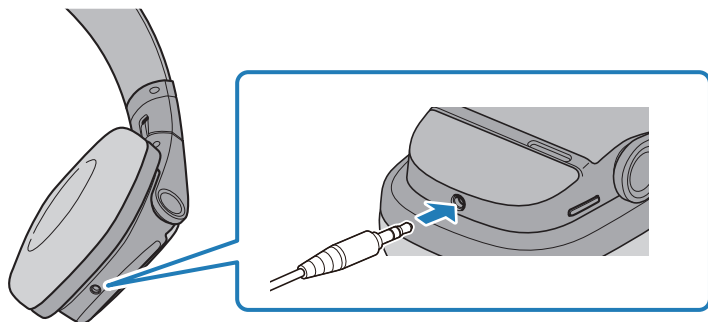
- 操作 Bluetooth 设备，断开耳机连接。
 - 本产品将进入等待 Bluetooth 设备连接模式。
- 关闭 Bluetooth 设备电源。
 - 本产品将进入等待 Bluetooth 设备连接模式。
- 关闭产品电源。

相关链接

- “注册 Bluetooth 设备（配对）”（第 15 页）
- “连接 Bluetooth 设备”（第 17 页）
- “关于适用于耳机的应用程序”（第 26 页）

使用线缆连接

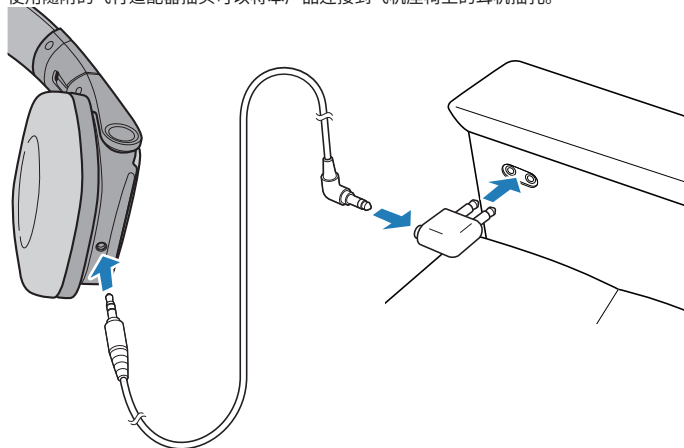
您可以使用随附的 3.5 mm 立体声微型插头线缆，将本产品连接到外接设备的耳机输出插孔。



- 通过线缆连接时，以下功能将无法使用。
 - 连接 Bluetooth 设备
 - 通话
 - 使用 Headphone Control 操作本产品
 - 使用 - 键和 + 键
- 本产品处于开启状态时，您可以使用 ANC 键在环境声和噪声消除之间切换（即使连接了线缆也可以）。
- 本产品处于开启状态时，您可以使用 3D 键开启和关闭 3D SOUND FIELD（即使连接了线缆也可以）。
- 使用线缆连接本产品后，即使电源关闭，您也可以将本产品用作普通耳机。
- 拔出线缆会关闭电源。

注

使用随附的飞行适配器插头可以将本产品连接到飞机座椅上的耳机插孔。



产品佩戴

戴上耳机

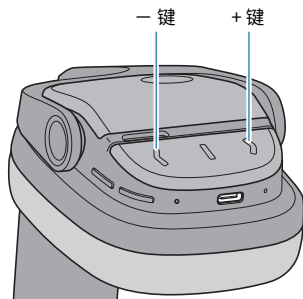
检查耳机左右两侧的标记，确保戴上时耳机位置正确。



操作产品

调节音量

请按照以下步骤调节音量。



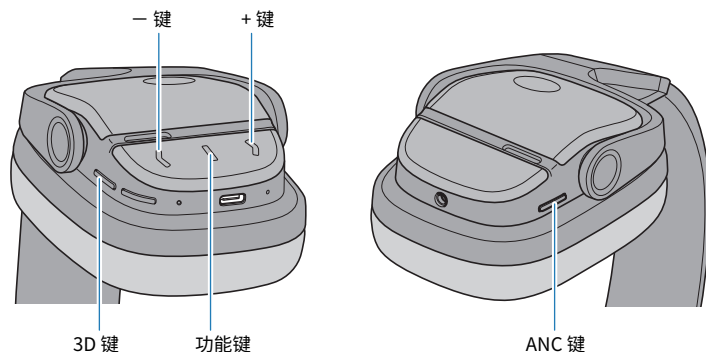
- 调高音量
按 + 键。
- 调低音量
按 - 键。

注

连接到可以调节音量的设备（如智能手机）时，您也可以使用该设备调节音量。

听音乐

您可以在播放时使用以下功能。



- 暂停或重新开始播放
按功能键。
- 跳到下一首
按住 + 键（大约两秒）。
- 回到歌曲开头，或跳到前一首歌
按住 - 键（大约两秒）。
- 开启/关闭噪声消除/环境声
按 ANC 键。状态将按以下顺序变化。
 - 噪声消除（默认设置）
 - 环境声
 - 禁用 噪声消除/环境声
- 开启/关闭 3D SOUND FIELD
按住 3D 键约两秒可以在以环绕声效果播放和以立体声效果播放之间切换。
在以环绕声效果播放时，按住 3D 键可以按以下所示的顺序，在环绕声音场效果间切换。
 - Cinema
 - Drama
 - Music Video
 - Concert Hall
 - Outdoor Live
 - Audio ROOM
 - Back Ground Music

注

- 要选择一首歌曲进行播放，请操作您的 Bluetooth 设备。
- 您还可以使用 Headphone Control 应用程序设置 噪声消除、环境声 和 3D SOUND FIELD 功能。

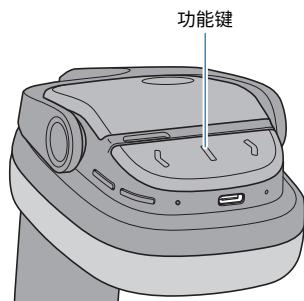
操作产品 > 听音乐

相关链接

- “调节音量” (第 21 页)
- “根据周围环境播放声音” (第 27 页)
- “以环绕声效果播放” (第 29 页)

接听来电

连接具有通话功能的 Bluetooth 设备（如智能手机）时，您可以使用本产品通话。请按如下所示操作本产品。



- 接听来电
按功能键。
- 结束通话
在通话期间，按功能键。
- 忽略来电
来电时，按住功能键约两秒。

注

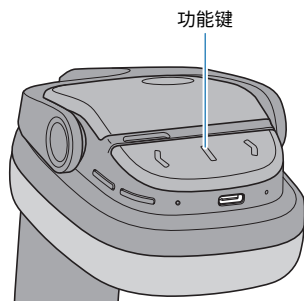
- 来电时，任何正在播放的音乐都将暂停。通话结束或您忽略来电时，音乐将自动重新播放。
- 有来电时或在通话期间，3D SOUND FIELD 将会禁用。

相关链接

“调节音量”（第 21 页）

使用智能手机上的语音助手功能

将本产品连接到支持语音助手功能（如 Siri 或 Google Assistant）的 Bluetooth 设备时，您可以使用本产品控制语音助手。



1 按功能键两次。

语音助手将启动，然后您可以使用语音对其进行操作。

注

- 语音助手功能的操作将根据您的 Bluetooth 设备而有所不同。详情请参阅 Bluetooth 设备用户手册。
- 要听完语音助手的声音，请操作您的 Bluetooth 设备。

设置

关于适用于耳机的应用程序

Headphone Control 智能手机应用程序是一款专用应用程序，可帮助您在使用 Yamaha 耳机时听到最佳音质。



利用此应用程序，您可以执行以下操作。

- 显示耳机状态（如剩余电量）
- 对耳机进行详细设置

从 App Store（iOS 设备）或 Google Play（Android 设备）安装此应用程序。详情请参阅各个商店上的应用程序信息。

相关链接

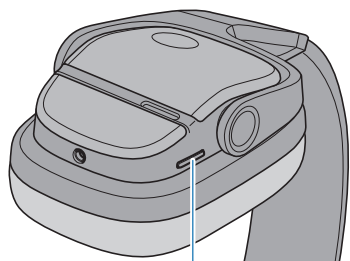
- “根据周围环境播放声音”（第 27 页）
- “以环绕声效果播放”（第 29 页）

根据周围环境播放声音

您可以根据所处环境设置本产品播放的声音，例如您想在嘈杂的场所中欣赏音乐，或者您想在听音乐时能够听到周围的声音。

噪声消除 处于启用状态时，本产品中内置的 ADVANCED ANC 功能可以在保持播放声音品质的同时降低外界噪声。

启用环境声功能后，周围环境的聲音将与播放声音混合在一起。在与某人简短交谈等情况下，该功能非常有用。



ANC 键

1 按 ANC 键。

设置将按以下顺序变化。

- 噪声消除（默认设置）：本产品将发出 Noise Cancel 音频消息。
- 环境声：本产品将发出 Ambient Sound 音频消息。
- 噪声消除、环境声已禁用：本产品将发出 Off 音频消息。

注

- 您也可以使用 Headphone Control 应用程序中的噪声消除按钮设置此功能。
- 根据播放的音色和周围环境情况，环境声音可能不那么容易听到。在这种情况下，请暂停播放。
- 请勿用手盖住本产品的外罩。如果用手盖住麦克风，噪声消除和环境声将无法正常运行，您可能会听到噪声。



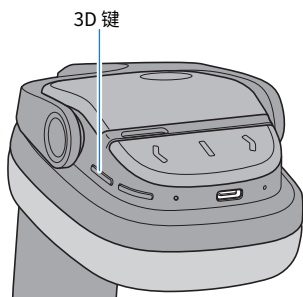
设置 > 根据周围环境播放声音

相关链接

- “部件名称” (第 10 页)
- “关于适用于耳机的应用程序” (第 26 页)

以环绕声效果播放

利用 3D SOUND FIELD 功能，您可以在播放时享受全三维环绕声效果。根据您播放的内容，选择最合适的环境声音场效果。



在以环绕声效果播放和立体声效果播放之间切换

1 按住 3D 键至少两秒。

播放效果将在环绕声和立体声之间切换。

• 3D SOUND FIELD

设置

- 开：以环绕声效果播放（开启 3D SOUND FIELD）。
- 关（默认设置）：以立体声效果播放（关闭 3D SOUND FIELD）。您将听到本产品发出“Off”音频消息。

选择环绕声音场效果

1 在以环绕声效果播放时，按住 3D 键。

设置将按以下顺序变化。

- Cinema：本产品将发出“Cinema”音频消息。
- Drama：本产品将发出“Drama”音频消息。
- Music Video：本产品将发出“Music Video”音频消息。
- Concert Hall：本产品将发出“Concert Hall”音频消息。
- Outdoor Live：本产品将发出“Outdoor Live”音频消息。
- Audio ROOM：本产品将发出“Audio ROOM”音频消息。
- Back Ground Music：本产品将发出“Back Ground Music”音频消息。

注

使用 Headphone Control 应用程序对 3D SOUND FIELD 进行更详细的设置。

设置 > 以环绕声效果播放

相关链接

[“关于适用于耳机的应用程序” \(第 26 页\)](#)

更新固件

本产品上的固件可以更新，以增加新功能，纠正产品问题等等。您可以使用 Headphone Control 执行更新。

有关更新内容的更多详细信息，请参阅 Yamaha 网站上的产品信息页面。

须知

为保证本产品和 Bluetooth 设备之间的数据通信稳定，请在信号强的位置更新固件。

更新固件时请勿执行以下操作。

- 将控制器连接到电源进行充电
- 关闭产品电源
- 关闭 Headphone Control 应用程序或使用其他应用程序
- 关闭智能手机
- 取消智能手机与本产品的连接

1 在 Headphone Control 应用程序的主屏幕上，打开菜单。

2 点击“确认固件升级”。

如果发布了新固件，您将看到关于如何执行更新的说明。按照屏幕上的说明安装固件。

相关链接

- “产品充电” (第 11 页)
- “关机” (第 13 页)
- “关于适用于耳机的应用程序” (第 26 页)

故障排除

首先阅读

如果本产品在使用时运行不正常，请先检查下列各项。

- **关机，然后再开机。**
- **确保产品电量充足。**
 - “产品充电” (第 11 页)
- **将本产品的固件更新到最新版本。**
 - “更新固件” (第 31 页)
- **另外，检查下列各项。**
 - “听不到声音” (第 33 页)
 - “无法开机” (第 34 页)
 - “产品不能充电” (第 35 页)
 - “无法连接 Bluetooth 设备” (第 36 页)
 - “产品不运行或不播放” (第 37 页)
 - “声音失真、嘈杂或断断续续。” (第 38 页)
 - “问题仍未解决 (客户支持)” (第 39 页)

听不到声音

- **本产品未连接 Bluetooth 设备。**
 - 对本产品进行配对。
 - “连接 Bluetooth 设备” (第 17 页)
- **音量太小。**
 - 提高音量。
 - “调节音量” (第 21 页)
- **音乐停止播放。**
 - 启动播放。
 - “听音乐” (第 22 页)
- **线缆可能没有正确连接 (使用 3.5 mm 立体声微型插头线缆时)。**
 - 本产品的 3.5 mm 立体声微型插头线缆插孔可能未正确连接到您的外部设备。
 - “使用线缆连接” (第 19 页)
- **使用 3.5 mm 立体声微型插头线缆时，外部设备的音量很低。**
 - 提高外部设备的音量。

无法开机

● 剩余电量可能不足。

对本产品充电。

- “产品充电” (第 11 页)

产品不能充电

- **电脑没有打开（从电脑充电时）。**
打开电脑电源，然后为本产品充电。
- **您使用的可能不是本产品附带的 USB 电源线。**
使用附带的 USB 电源线，确保产品正确充电。

无法连接 Bluetooth 设备

- **本产品与 Bluetooth 设备可能相距太远。**

将本产品靠近 Bluetooth 设备。
- **附近可能有发射电磁波的设备（如微波炉、接入点等）。**

请勿在发射电磁波的其他设备附近使用本产品。
- **已注册 Bluetooth 设备的连接信息可能无法正常工作。**

从 Bluetooth 设备删除本产品的连接信息，然后将本产品与设备配对。

 - “注册 Bluetooth 设备（配对）”（第 15 页）
- **在本产品上注册的 Bluetooth 设备的注册信息可能已删除。**

重新与本产品配对。

 - “注册 Bluetooth 设备（配对）”（第 15 页）
- **本产品可能已连接其他 Bluetooth 设备。**

与该 Bluetooth 设备断开连接，然后将本产品与新设备连接。
- **可能连接了 3.5 mm 立体声微型插头线缆。**

拔下 3.5 mm 立体声微型插头线缆，然后连接您的 Bluetooth 设备。

产品不运行或不播放

- **本产品可能正在充电。**
本产品在充电时无法使用。请在充好电后使用耳机。
- **本产品无剩余电量。**
对本产品充电。
 - “产品充电” (第 11 页)
- **产品暂时不稳定运行。**
关机，然后再开机。

声音失真、嘈杂或断断续续。

- **信号可能不清楚，导致连接不稳定。**

远离接入点等无线设备或微波炉等产生电磁波的电器。

尽可能将已连接的 Bluetooth 设备靠近本产品。

具有无线网络连接的设备可能会传输信号，从而阻碍 Bluetooth 通信。在这种情况下，请关闭 Bluetooth 设备上的无线网络连接功能。

问题仍未解决（客户支持）

如果问题仍无法解决，请联系我们获得产品支持，如下所示。

- **对于日本境内客户**

请联系购买本产品的商店，或“用户指南（基本）”中列出的产品支持中心。

- **对于日本境外客户**

请就近联系授权 Yamaha 经销商或维修中心。

附录

规格

本产品的规格如下所示。

- 驱动类型
 - 耳罩
- 驱动单元
 - 40 mm
- 频率范围
 - 8–40,000 Hz
- Bluetooth 版本
 - 5.0
- 支持的配置文件
 - A2DP、AVRCP、HFP、HSP
- 支持的编解码器
 - SBC、AAC、Qualcomm® aptX™ Adaptive
- 支持的内容保护（仅限日本）
 - SCMS-T
- RF 输出功率
 - 2 级
- 最大通信范围
 - 10 m（无障碍）
- 最多可配对设备数量
 - 8

可充电电池

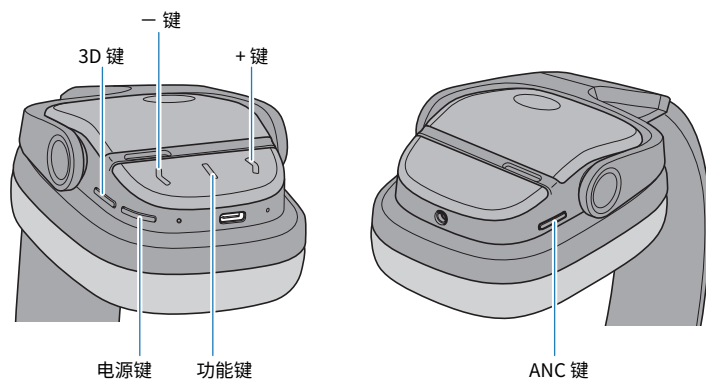
- 内置可充电电池
 - 锂离子电池
- 充电时间（充满）
 - 耳机：约 3.5 小时
- 连续播放时间
 - 噪声消除 开启，3D SOUND FIELD 开启：约 11 小时
 - 噪声消除 开启，3D SOUND FIELD 关闭：约 34 小时
- 充电温度
 - +5–+40 °C

一般信息

- 重量
 - 330 g

操作列表

本产品的主要操作如下所示。



电源

- 开机
 - 电源键（按住两秒）
- 关机
 - 电源键（按住两秒）

音量

- 调高音量
 - + 键
- 调低音量
 - - 键

音乐播放

- 暂停/播放
 - 功能键
- 跳到下一首
 - + 键（大约两秒）
- 回到歌曲开头（歌曲播放过程中），或跳到前一首歌（位于歌曲开头时）
 - - 键（大约两秒）

选择模式

- 开启/关闭噪声消除/环境声
 - ANC 键
- 开启/关闭 3D SOUND FIELD（以环绕声/立体声效果播放）
 - 3D 键（按住两秒）
- 选择环绕声音场效果（以环绕声效果播放时）
 - 3D 键

通话

- 接听来电
 - 功能键
- 结束通话
 - 功能键
- 忽略来电
 - 功能键（按住两秒）

其他功能

- 启动配对
 - 关机时按住电源键（五秒）
- 启动语音助手
 - 功能键（快速连续按两次）

指示灯显示和音频消息列表

本产品的指示灯显示和音频消息如下所示。

产品指示灯显示

- 开机
 - 根据剩余电量闪烁。
 - 闪烁三次（红色）：剩余电量充足
 - 闪烁两次（红色）：剩余电量中等
 - 闪烁一次（红色）：剩余电量不足
- 与 Bluetooth 设备配对待机模式
 - 红蓝交替闪烁
- 搜索配对的 Bluetooth 设备
 - 闪烁（蓝色）
- Bluetooth 设备连接完成
 - 灯亮 20 秒（蓝色），然后熄灭
- 关机
 - 灯亮 1 秒（蓝色），然后熄灭

充电时指示灯显示

- 充电
 - 灯亮（红色）
- 充电完成
 - 不亮

音频消息

- Battery High
 - 剩余电量充足
- Battery Medium
 - 剩余电量中等
- Battery Low
 - 剩余电量不足
- Power Off
 - 关机
- Pairing
 - 开始设备注册（配对）
- Pairing Successful
 - 配对成功/完成连接
- Pairing Failed
 - 配对失败
- Connected
 - Bluetooth 设备连接完成
- Disconnected
 - 已与 Bluetooth 设备断开连接
- Noise Cancel
 - 已启用噪声消除
- Ambient Sound
 - 已启用环境声
- Off
 - 禁用噪声消除、环境声
 - 以立体声效果播放（关闭 3D SOUND FIELD）
- Cinema
- Drama
- Music Video
- Concert Hall
- Outdoor Live
- Audio ROOM
- Back Ground Music
 - 选择以环绕声效果播放（开启 3D SOUND FIELD），或选择环绕声音场效果

相关链接

- “开机”（第 12 页）
- “关机”（第 13 页）
- “检查剩余电量”（第 14 页）
- “注册 Bluetooth 设备（配对）”（第 15 页）
- “连接 Bluetooth 设备”（第 17 页）
- “根据周围环境播放声音”（第 27 页）
- “以环绕声效果播放”（第 29 页）

Yamaha Global Site
<https://www.yamaha.com/>

Yamaha Downloads
<https://download.yamaha.com/>

© 2020 Yamaha Corporation

2024年12月 发行 AM-G0

AV19-0223