



# Guía de instalación de montaje en pared

Barra de Sonido

**TRUE X BAR 40A** SR-X40A

**TRUE X BAR 50A** SR-X50A

**ATS-X500**

ES

# CONTENIDO

<b>Acerca de esta Guía de instalación de montaje en pared</b>	<b>3</b>
<b>Precauciones</b>	<b>4</b>
<b>Elementos que se deben usar para la instalación de montaje en la pared</b>	<b>5</b>
<b>Montaje de la barra de sonido en una pared</b>	<b>6</b>

# Acerca de esta Guía de instalación de montaje en pared

- Esta guía explica el método de instalación al personal de servicio cualificado encargado de montar la barra de sonido en una pared.
- Esta guía usa las siguientes palabras de advertencia para la información importante.



## **ATENCIÓN**

Este contenido está relacionado con “riesgo de lesiones”.

### **• AVISO**

Indica puntos que debe observar para evitar fallos, daños o averías del producto y para proteger el medioambiente.

### **• NOTA**

Incluye notas sobre instrucciones, restricciones sobre el uso de las funciones e información adicional que puede resultarle útil.

- Las figuras de esta guía solo tienen fines ilustrativos.
- Los nombres de empresas y productos utilizados en esta guía son marcas comerciales o marcas comerciales registradas de las empresas correspondientes.

## **NOTA**

- Los documentos Folleto de Seguridad\* y Guía de inicio rápida están incluidos con este producto. Las precauciones generales para manipular este producto se describen en Folleto de Seguridad. Consulte este documento antes de instalar la barra de sonido.  
\* Folleto de Seguridad no se incluye con el modelo de este producto destinado a China continental. Las precauciones generales para manipular este producto se describen en la parte trasera de Guía de inicio rápida. Consulte esas precauciones antes de instalar la barra de sonido.
- Si desea más información sobre las funciones, consulte el documento Manual de usuario de su producto.
  - TRUE X BAR 40A (SR-X40A)  
<https://manual.yamaha.com/av/21/srx40a/>
  - TRUE X BAR 50A (SR-X50A)  
<https://manual.yamaha.com/av/21/srx50a/>
  - ATS-X500  
<https://manual.yamaha.com/av/21/atsx500/>

# Precauciones

Antes de montar la barra de sonido en una pared, asegúrese de leer las siguientes precauciones para llevar a cabo una instalación segura. Compruebe que sigue siempre estas precauciones.

## ■ Precauciones para montar la barra de sonido en una pared



### ATENCIÓN

- Para instalar correctamente la barra de sonido en una pared, asegúrese de encargar ese trabajo al distribuidor al que compró la unidad o a una empresa con personal de servicio cualificado. Para realizar la instalación con seguridad, se necesitan determinados conocimientos y experiencia.
- Asegúrese de seguir las precauciones al montar la barra de sonido en una pared. La barra de sonido podría caerse y provocar lesiones.
  - No la fije en una pared fabricada con materiales débiles, como pladur o cartón de yeso.
  - Utilice tornillos del tamaño especificado en esta guía que soporten el peso de la instalación. No utilice clavos, cinta de doble cara ni tornillos de otro tamaño que no sea el especificado o que estén desgastados o dañados.
  - Fije los cables en un lugar en el que no puedan quedar atrapados por algún objeto accidentalmente.
- Inmediatamente después de la instalación, compruebe que la barra de sonido esté bien fijada. Yamaha no se hace responsable de accidentes causados por instalaciones incorrectas.

## ■ Precauciones que deben tomarse después de la instalación



### ATENCIÓN

- No se apoye en la barra de sonido montada en la pared ni aplique demasiada fuerza sobre su parte superior. De lo contrario, la barra de sonido puede caerse.

Elementos que se deben usar para la instalación de montaje en la pared

# Elementos que se deben usar para la instalación de montaje en la pared

Antes de instalar la barra de sonido, compruebe que el paquete contenga los elementos que se indican a continuación.

## ■ Elementos incluidos con este producto

- Separadores (×2)



- Plantilla de montaje

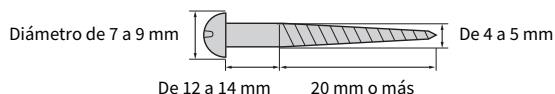


## ■ Elementos que deben comprarse por separado

Además de los elementos incluidos, se necesitan los elementos que se indican a continuación, que deben comprarse por separado.

- Tornillos (×2)

Utilice tornillos de cabeza redonda para madera del siguiente tamaño:



## ■ Herramientas

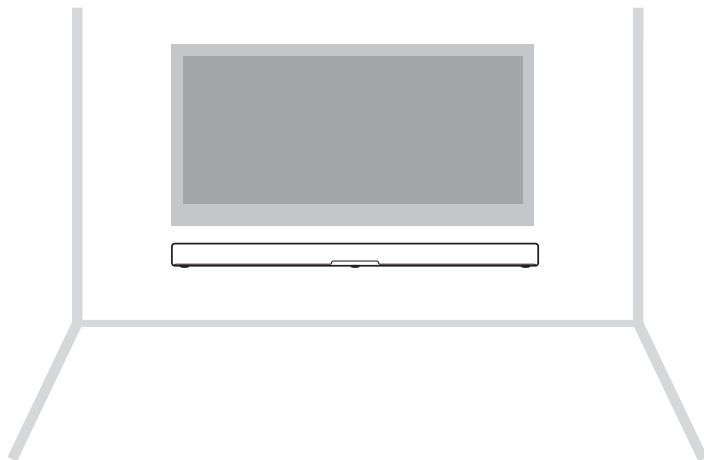
Para la instalación, utilice las herramientas que se indican a continuación.

- Destornillador  
Utilice un destornillador adecuado para los tornillos empleados.
- Lápiz  
Utilícelo para marcar las posiciones de los tornillos en la pared.
- Cinta adhesiva o chinchetas  
Utilícelas para fijar temporalmente la plantilla de montaje a la pared.

## Montaje de la barra de sonido en una pared

- Antes de montar la barra de sonido en una pared, asegúrese de leer las siguientes precauciones.
  - "Precauciones" (p.4)

Utilice los orificios para los tornillos de la barra de sonido para montarla en una pared.

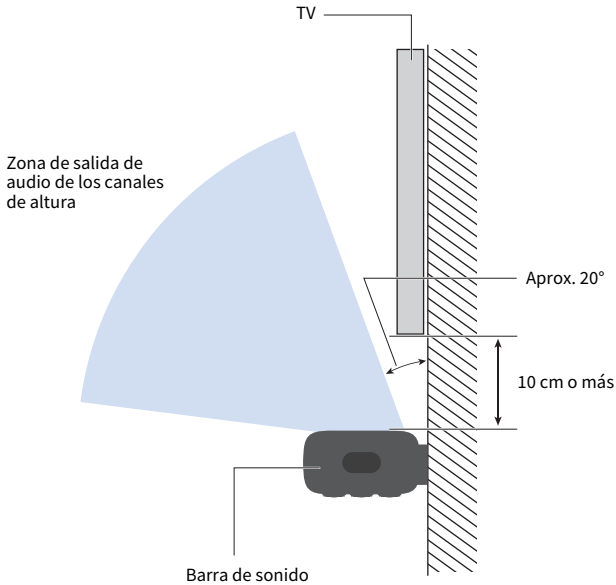


## Montaje de la barra de sonido en una pared

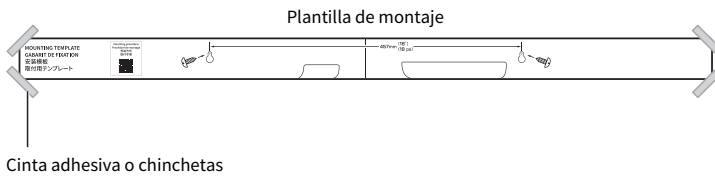
### NOTA

La parte superior de la barra de sonido está equipada con altavoces de altura integrados que emiten el sonido de los canales de altura.

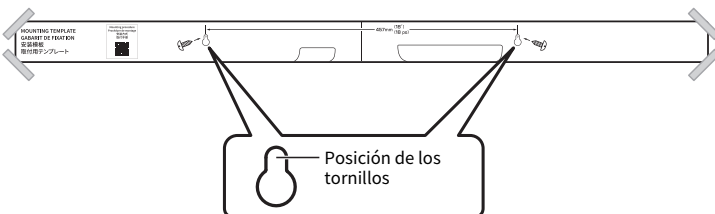
Un espacio mínimo de 10 cm encima de la parte superior de la barra de sonido garantiza una emisión de los canales de altura sin obstrucciones. Esto le ofrecerá el mejor campo sonoro envolvente posible.



## 1 Fije la plantilla de montaje (incluida) en una pared temporalmente.



## 2 Marque las posiciones de los tornillos en la pared con un lápiz.

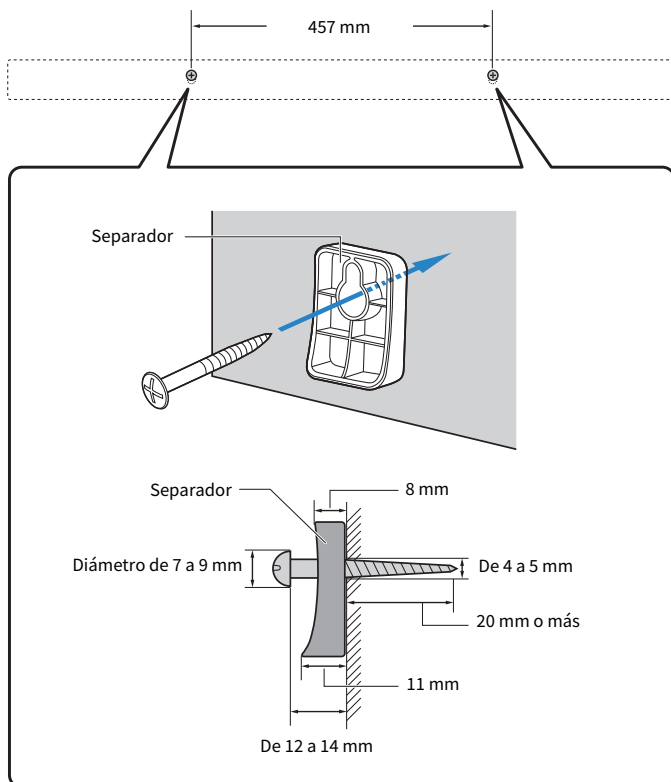


Montaje de la barra de sonido en una pared

### 3 Quite la plantilla de montaje de la pared.

### 4 Instale los separadores (incluidos) y los tornillos en los puntos marcados en la pared.

Asegúrese de utilizar los tornillos del siguiente tamaño.



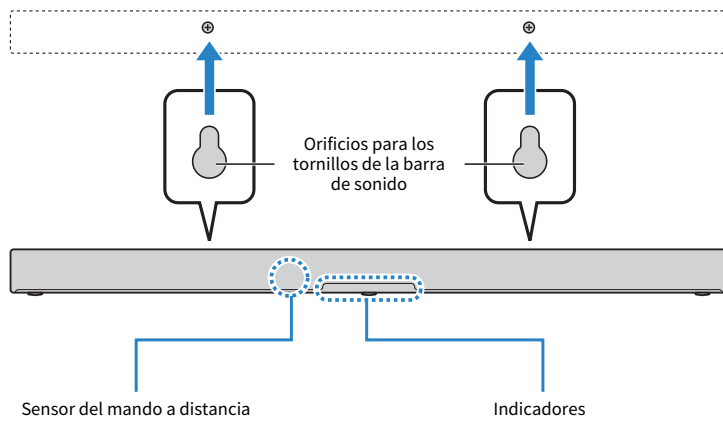
#### NOTA

Para instalar los separadores, también puede colgarlos de los tornillos una vez instalados los tornillos.

### 5 Conecte los cables a la barra de sonido.

Si desea información sobre el procedimiento de conexión, consulte los documentos Guía de inicio rápida o Manual de usuario de su producto.

## 6 Cuelgue la barra de sonido en los tornillos.



La instalación y la conexión se han completado.

Yamaha Global Site  
<https://www.yamaha.com/>

Yamaha Downloads  
<https://download.yamaha.com/>

© 2023 Yamaha Corporation

Published 07/2023 NV-A0

AV21-0041