



Guia de Instalação de Montagem Mural

Sound Bar

TRUE X BAR 40A SR-X40A

TRUE X BAR 50A SR-X50A

ATS-X500

SUMÁRIO

Sobre este Guia de Instalação de Montagem Mural	3
Precauções	4
Itens a serem usados para a instalação na montagem em uma parede	5
Montagem da barra de som em uma parede	6

Sobre este Guia de Instalação de Montagem Mural

- Este guia explica o método de instalação para o técnico qualificado que montará a barra de som em uma parede.
- Este guia emprega as seguintes palavras de sinalização para informações importantes.



CUIDADO

Este conteúdo indica que há “risco de lesão”.

• AVISO

Indica pontos que você deve observar para prevenir a falha, danos ou mau funcionamento do produto, assim como para proteger o meio ambiente.

• OBSERVAÇÃO

Indica notas sobre as instruções, restrições de funções, e informações adicionais que podem ser úteis.

- As ilustrações neste guia são apenas para fins instrucionais.
- Os nomes das empresas e dos produtos neste guia são as marcas comerciais ou as marcas comerciais registradas de suas respectivas empresas.

OBSERVAÇÃO

- A Brochura de Segurança* o o Guia de Iniciação Rápida são incluídos com este produto. As precauções gerais para manusear este produto são descritas na Brochura de Segurança. Consulte este documento antes de instalar a barra de som.
* Uma Brochura de Segurança não é incluída com o modelo deste produto para a China continental. As precauções gerais para manusear este produto são descritas no verso do Guia de Iniciação Rápida. Consulte essas precauções antes de instalar a barra de som.
- Para os detalhes sobre as funções, consulte o Guia do usuário do seu produto.
 - TRUE X BAR 40A (SR-X40A)
<https://manual.yamaha.com/av/21/srx40a/>
 - TRUE X BAR 50A (SR-X50A)
<https://manual.yamaha.com/av/21/srx50a/>
 - ATS-X500
<https://manual.yamaha.com/av/21/atsx500/>

Precauções

Antes de montar a barra de som em uma parede, certifique-se de ler as seguintes precauções para obter uma instalação segura. Certifique-se de seguir as precauções.

■ Precauções ao montar a barra de som em uma parede



CUIDADO

- Para a instalação apropriada da barra de som em uma parede, certifique-se de que o trabalho seja feito pelo revendedor de onde comprou a barra de som ou por uma empresa de instalação que possua técnicos qualificados. É preciso ter habilidade e experiência para uma instalação segura.
- Certifique-se de seguir as precauções ao montar a barra de som em uma parede. A barra de som pode cair, resultando em lesões.
 - Não a instale em uma parede construída com materiais frágeis como painéis de gesso ou gesso cartonado.
 - Use parafusos que sejam do tamanho especificado neste guia e que possam suportar o peso da instalação. Não use pregos, fita adesiva de dupla face, parafusos fora do tamanho especificado, ou parafusos que estejam gastos ou danificados.
 - Fixe os cabos em posição de maneira que ninguém possa ser agarrado neles.
- Logo após a instalação, certifique-se de que a barra de som esteja firmemente fixa em posição. A Yamaha não assumirá nenhuma responsabilidade por quaisquer acidentes causados por instalações incorretas.

■ Precauções após a instalação



CUIDADO

- Não se apoie na barra de som montada em uma parede nem aplique uma força excessiva em sua parte superior. Fazer isso pode derrubar a barra de som.

Itens a serem usados para a instalação na montagem em uma parede

Itens a serem usados para a instalação na montagem em uma parede

Certifique-se de que todos os seguintes itens estejam presentes antes de instalar a barra de som.

■ Itens incluídos com este produto

- Espaçadores (×2)



- Gabarito de montagem

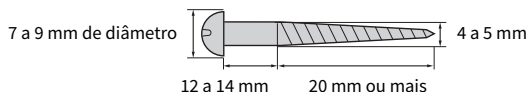


■ Itens disponíveis comercialmente

Além dos itens incluídos, os seguintes itens disponíveis comercialmente são necessários.

- Parafusos (×2)

Use parafusos para madeira de cabeça redonda do seguinte tamanho:



■ Ferramentas

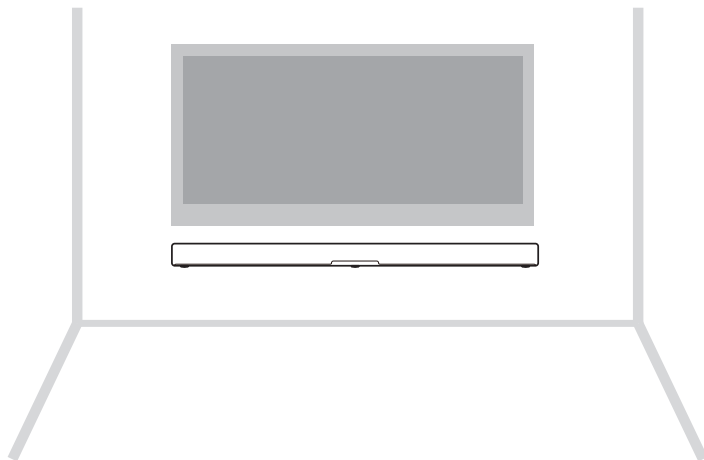
Use as seguintes ferramentas para a instalação.

- Chave de fenda
Use uma chave de fenda que seja adequada aos parafusos.
- Lápis
Use para marcar as posições para os parafusos em uma parede.
- Fita ou tachinhas
Use para fixar temporariamente o gabarito de montagem em uma parede.

Montagem da barra de som em uma parede

- Antes de montar a barra de som em uma parede, certifique-se de ler as seguintes precauções.
 - “Precauções” (p.4)

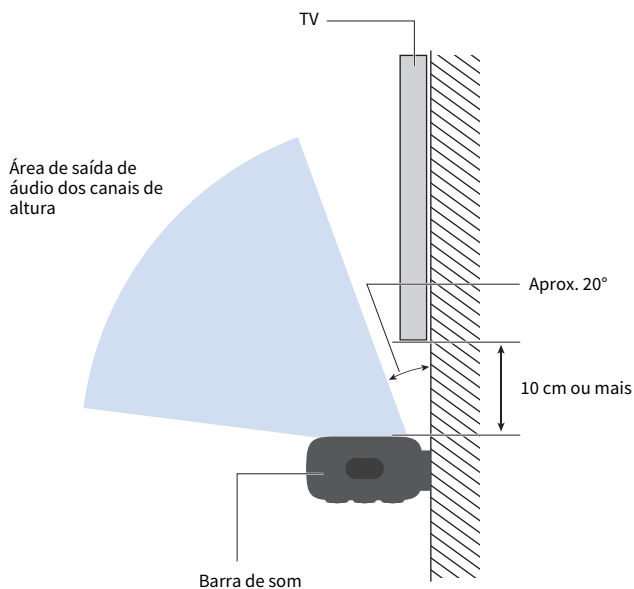
Use os furos de suspensão de parafuso na barra de som para montar a barra de som em uma parede.



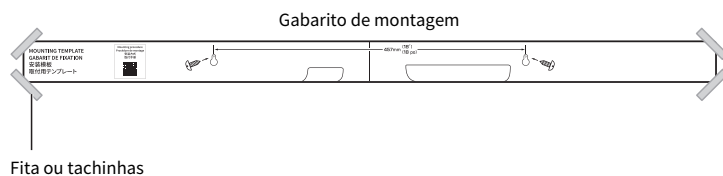
Montagem da barra de som em uma parede

OBSERVAÇÃO

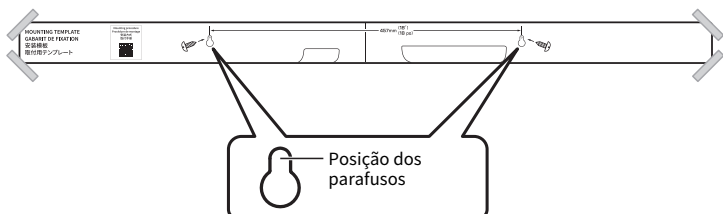
A parte superior da barra de som é equipada com alto-falantes de altura integrados que produzem o som dos canais de altura. Um espaço de pelo menos 10 cm acima da parte superior da barra de som garante a saída livre dos canais de altura. Isso lhe proporcionará o melhor campo de som surround possível.



1 Fixe o gabarito de montagem (incluído) na parede temporariamente.



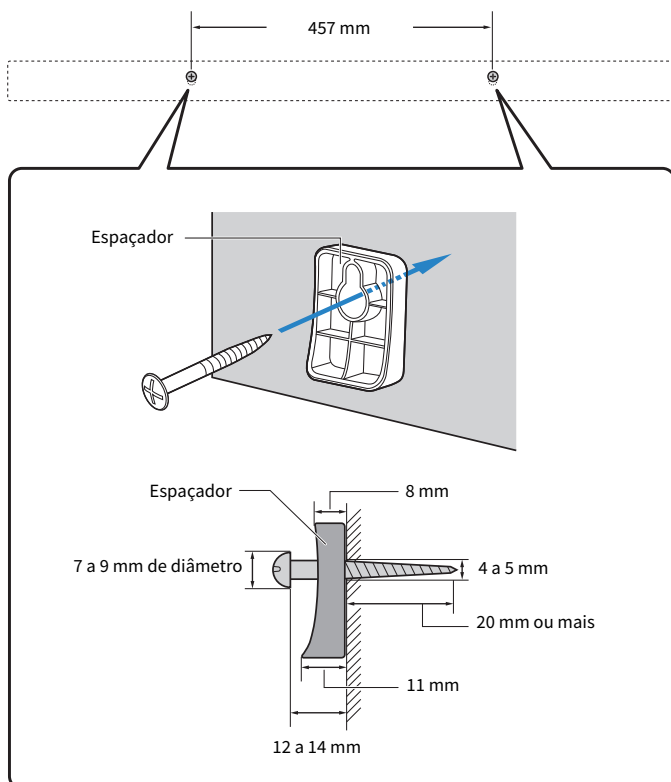
2 Marque as posições para os parafusos na parede usando um lápis.



3 Retire o gabarito de montagem da parede.

4 Instale os espaçadores (incluídos) e os parafusos nos pontos marcados na parede.

Certifique-se de usar parafusos do seguinte tamanho.



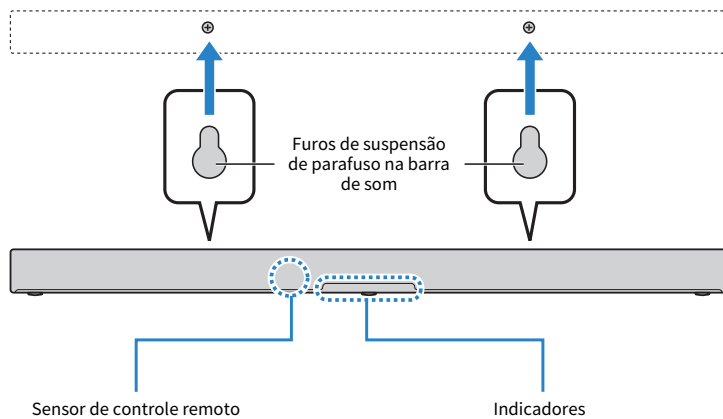
OBSERVAÇÃO

Você também pode instalar os espaçadores suspendendo-os nos parafusos após a instalação dos parafusos primeiro.

5 Conecte os cabos à barra de som.

Para o procedimento de conexão, consulte o Guia de Iniciação Rápida ou o Guia do usuário do seu produto.

6 Enganche a barra de som nos parafusos.



A instalação e a conexão estão concluídas.

Yamaha Global Site
<https://www.yamaha.com/>

Yamaha Downloads
<https://download.yamaha.com/>

© 2023 Yamaha Corporation

Published 07/2023 NV-A0

AV21-0042