



Guía del usuario

Audífonos

YH-E700B

ES

Índice

Introducción	4
Acerca de este Guía del usuario	4
Precauciones con respecto a la manipulación del producto	5
Ventajas de este producto	6
Nombres de los accesorios y las partes	8
Carga y alimentación	11
Carga de los auriculares	11
Encendido de la alimentación	12
Apagado de la alimentación	13
Carga restante de la batería	14
Conectividad Bluetooth®	15
Emparejamiento por primera vez	15
Emparejamiento por primera vez con Google Fast Pair (emparejador rápido de Google)	17
Emparejamiento con un dispositivo diferente	19
Conexión a un dispositivo ya emparejado	21
Conexión a través de cable	22
Conexión a través del cable de los auriculares	22
Cómo ponerse este producto	24
Colocación de los auriculares	24
Funcionamiento (reproducción de audio y llamadas telefónicas)	25
Operaciones durante la reproducción de audio	25
Hablar por teléfono	27
Reproducción de sonido según el entorno	28
Iniciar el asistente de voz	29

Aplicación específica	30
Sobre la aplicación “Headphone Control” (Controlador de auriculares)	30
Ajustes de la aplicación	31
Solución de problemas	34
Lea esto primero	34
No se puede conectar	35
La alimentación no se enciende	36
El producto no se puede cargar	37
El producto no funciona ni reproduce	38
No se escucha sonido	39
Solo se puede oír sonido por un auricular	40
El sonido no es bueno o suena raro	41
El sonido está distorsionado, tiene ruido o se entrecorta	42
Inicialización (restablecer los valores de fábrica)	43
Actualización de firmware	45
Lista de centros de soporte	46
Apéndice	47
Lista de operaciones	47
Lista de notificaciones del indicador y mensajes de audio	49
Especificaciones	51
Accesorios opcionales (se venden por separado)	53
Marcas comerciales	54

Introducción

Acerca de este Guía del usuario

La Guía del usuario está destinada a los usuarios de este producto, y explica cómo conectar y utilizar el producto.

- Las precauciones y otros temas de este manual están clasificados como se indica a continuación.



ADVERTENCIA

Este contenido indica “riesgo de lesiones graves o de muerte”.



ATENCIÓN

Este contenido indica “riesgo de lesiones”.

• AVISO

Indica puntos que deben observarse para evitar fallos del producto, daños, averías y pérdida de datos, así como para proteger el medioambiente.

• NOTA

Indica notas sobre las instrucciones, restricciones de las funciones o información adicional que pueden resultar de ayuda.

- Todas las ilustraciones y pantallas que se muestran en este manual tienen fines explicativos.
- Todos los nombres de compañías, productos o menciones que aparecen en este manual son marcas comerciales o marcas comerciales registradas de sus respectivas compañías.
- El texto etiquetado como [Etiqueta de búsqueda] tiene la finalidad de realizar una búsqueda. Estas etiquetas se utilizan con enlaces desde la “GUÍA DE REFERENCIA RÁPIDA” a la “Guía del usuario”.

Precauciones con respecto a la manipulación del producto

Lea el “Folleto de seguridad” incluido con este producto y proceda con cuidado con respecto a los puntos indicados a continuación.

Sobre la acción de carga

Este producto incluye baterías de iones de litio integradas. Las baterías de iones de litio son artículos consumibles. Para que las baterías duren lo más posible, observe las siguientes precauciones:

- Si el producto no se utiliza durante un largo periodo de tiempo, puede llevar más tiempo recargar las baterías.
- Si tiene este producto guardado durante mucho tiempo, cárguelo una vez cada seis meses aproximadamente para evitar una descarga excesiva.
- Si la duración de la carga de la batería es demasiado corta, es posible que haya llegado al final de su vida útil. Póngase en contacto con un centro de asesoramiento de servicio técnico Yamaha.

Ventajas de este producto

Este producto es un juego de auriculares de diadema inalámbricos que se conectan por el aire a dispositivos Bluetooth tales como reproductores de música portátiles o smartphones.

Este producto incorpora “LISTENING CARE”, la tecnología patentada de Yamaha para reducir la fatiga auditiva.

Reproducción en alta definición del sonido procedente de dispositivos Bluetooth

Este producto es compatible con los códecs Qualcomm® aptX™ Adaptive, Qualcomm® aptX™ Voice, SBC y AAC.

El audio Qualcomm® aptX™ Adaptive admite audio inalámbrico Bluetooth de alta resolución y gran solidez.

SONIDO AMBIENTAL

Esta función hace que sea más fácil oír los sonidos que hay a su alrededor, como por ejemplo anuncios hechos en el transporte público, los sonidos de los coches que pasan, etc.

- “Reproducción de sonido según el entorno” (p.28)

ANC AVANZADA

Esta función analiza el sonido de la reproducción y el ruido exterior, y reduce solamente el ruido manteniendo la calidad de sonido de la reproducción. Al reducir ruidos del exterior como trenes, autobuses, etc., podrá concentrarse en la música sin necesidad de subir el volumen demasiado.

- “Reproducción de sonido según el entorno” (p.28)

LISTENING CARE

Este producto incorpora la función LISTENING CARE, que permite disfrutar de una gran calidad de sonido incluso a volumen bajo. Esta función corrige el equilibrio de sonido para optimizarlo según el volumen, y para ello se basa en las características del oído humano, para el que los sonidos graves y agudos se vuelven más difíciles de escuchar a volúmenes más bajos, y también en cómo las cosas suenan de manera diferente dependiendo del entorno ambiental de escucha. Al entregar un sonido natural que es fácil de escuchar, esta función reduce la sobrecarga que los niveles excesivos producen en los oídos.

OPTIMIZAR ESCUCHA

Esta función analiza el audio en tiempo real y ajusta la calidad de sonido para que sea la mejor posible según se adapte este producto a sus oídos y la forma de los mismos.

MODO JUEGO

Esta función también hace que el audio y el vídeo suenen más sincronizados, lo cual es útil al ver vídeos o jugar a juegos.

Detección oído

Si se quita los auriculares durante la reproducción, un sensor incorporado en los auriculares se activará y pondrá en pausa la reproducción de la música automáticamente. La música comenzará automáticamente otra vez cuando vuelva a ponerse los auriculares. Esto es útil para el manejo automático de los controles de reproducción o pausa en un dispositivo Bluetooth, como por ejemplo un reproductor de música portátil o un smartphone.

Introducción > Ventajas de este producto

- “Operaciones durante la reproducción de audio” (p.25)

Google Fast Pair

Este producto se puede emparejar fácilmente con su smartphone Android™. El emparejamiento es posible con dispositivos Android con sistema operativo Android OS 6.0 o posterior, o Google Play 11.7 o posterior.

- “Emparejamiento por primera vez” (p.15)

Compatibilidad con smartphones

Este producto se puede utilizar para hablar por teléfono e iniciar el asistente de voz mientras está conectado a un smartphone.

Aplicación para smartphone específica: Headphone Control

Instale la aplicación Headphone Control en su smartphone para configurar ajustes más detallados.

Puede utilizarla para activar/desactivar (ACTIVADO/DESACTIVADO) funciones como SONIDO AMBIENTAL, ANC AVANZADA, LISTENING CARE, OPTIMIZAR ESCUCHA, MODO JUEGO e Detección oído.

NOTA

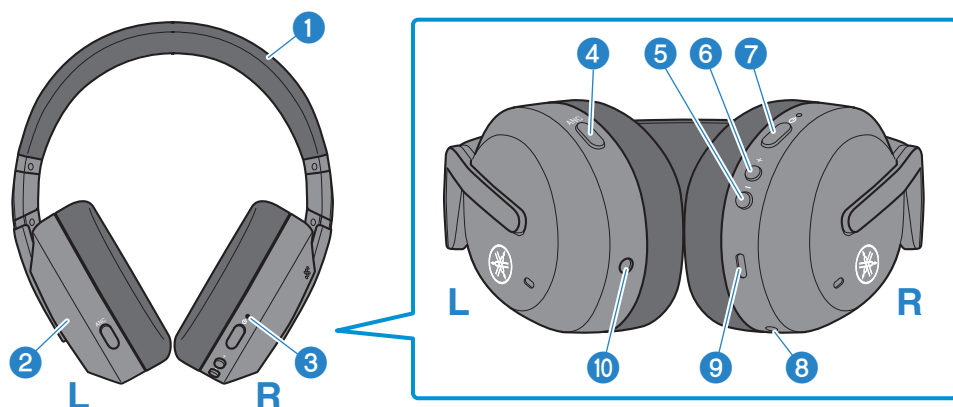
- Aunque la función SONIDO AMBIENTAL hace que sea más fácil oír los sonidos que hay a su alrededor, no garantiza que pueda escuchar todo. Es posible que no pueda escuchar los sonidos a su alrededor si ha subido el volumen de reproducción o en ciertos entornos.
- Cuando utilice MODO JUEGO, la latencia de vídeo/audio puede cambiar, o la calidad de sonido y la estabilidad de la conexión pueden degradarse, depende del entorno de uso y de cómo utilice o lleve puesto el producto.

Vínculos relacionados

- “Emparejamiento por primera vez” (p.15)
- “Operaciones durante la reproducción de audio” (p.25)
- “Reproducción de sonido según el entorno” (p.28)
- “Iniciar el asistente de voz” (p.29)
- “Sobre la aplicación “Headphone Control” (Controlador de auriculares)” (p.30)
- “Ajustes de la aplicación” (p.31)

Nombres de los accesorios y las partes

Asegúrese de que todos los accesorios vienen incluidos con este producto.



Auriculares de diadema

- 1 **Diadema**
- 2 **Carcasa**
- 3 **Indicador**
- 4 **Tecla de función**
- 5 **Tecla - (menos)**
- 6 **Tecla + (más)**
- 7 **Tecla de encendido**
- 8 **Micrófono**

Captura el sonido de su voz cuando realiza una llamada telefónica.

- 9 **Conector de carga**

Conecte el cable de alimentación USB en este conector para proceder a la carga.

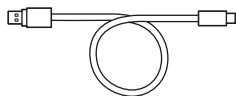
- 10 **Toma de entrada externa**

Conecte un cable de minijacks estéreo de 3,5 mm aquí.

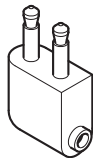
NOTA

La carcasa lleva un micrófono integrado que captura los sonidos ambientales. Si cubre la carcasa con la mano, efectos como SONIDO AMBIENTAL y ANC AVANZADA no funcionarán correctamente, y puede que escuche ruido.

Cable de alimentación USB (20 cm; tipo A a C)



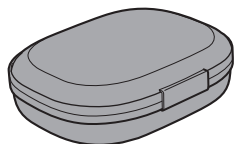
Adaptador de conector para vuelos



Cable de minijacks estéreo de 3,5 mm



Funda de transporte



GUÍA DE REFERENCIA RÁPIDA

Folleto de seguridad

NOTA

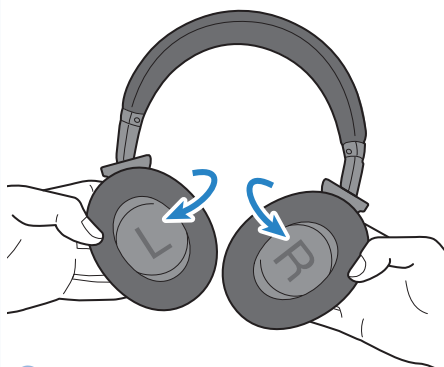
Los auriculares se guardan en la funda de transporte.

Almacenamiento de los auriculares en la funda de transporte

- Siga los pasos indicados a continuación para guardar este producto en la funda de transporte.



1

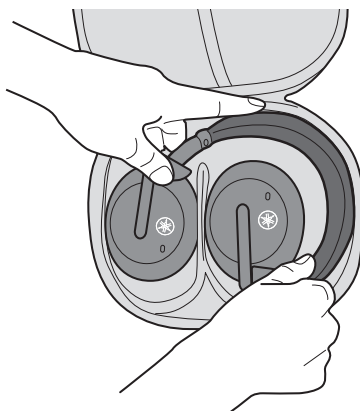


2



3

4



Carga y alimentación

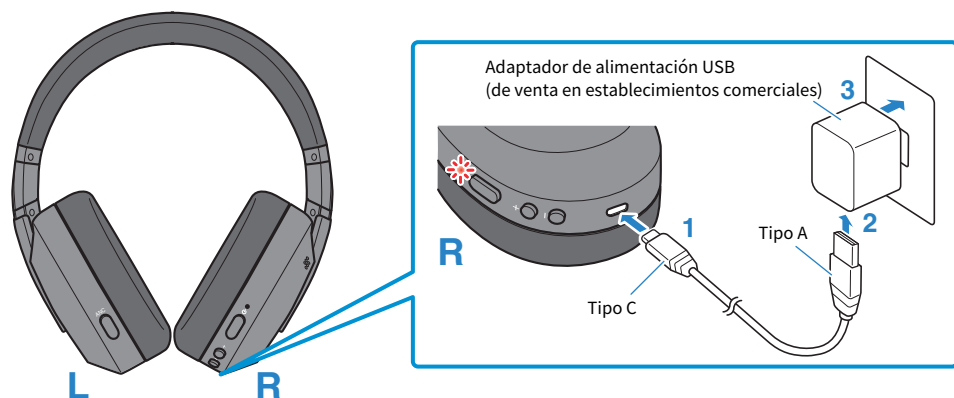
Carga de los auriculares

Cargue los auriculares antes de usarlos.



ATENCIÓN

- Este producto no está diseñado para ser resistente al agua. Limpie a fondo el sudor, el agua de lluvia, el agua de mar u otros líquidos antes de proceder con la carga.
- Asegúrese de utilizar el cable de alimentación USB que viene incluido con este producto.
- Cuando utilice un adaptador de alimentación USB, asegúrese de que el adaptador adquirido en un establecimiento comercial sea compatible con una salida de alimentación de 5 V CC (al menos 0,5 A).
- Si carga este producto dentro de China, asegúrese de utilizar un adaptador de alimentación USB con la aprobación CCC.
- Temperaturas de carga recomendadas: 5 °C–40 °C



- 1 Conecte el cable de alimentación USB (el extremo de tipo C) en el conector de carga de los auriculares.**
- 2 Conecte el cable de alimentación USB (el extremo de tipo A) en el adaptador de alimentación USB.**
- 3 Conecte el adaptador de alimentación USB en una toma de corriente.**

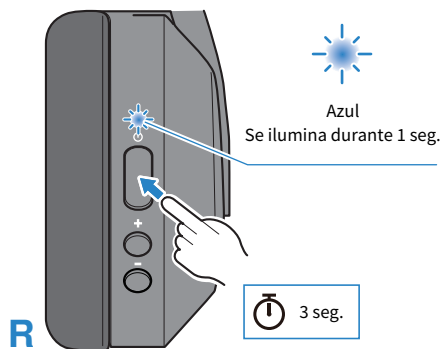
La carga comenzará. El indicador se iluminará en rojo durante la carga y se apagará cuando la carga se haya completado. La carga dura aproximadamente 3,5 horas.

Encendido de la alimentación

A continuación se explica cómo encender este producto.

1 Mantenga pulsada la tecla de encendido durante tres segundos.

Los indicadores se iluminarán como se muestra a continuación y se encenderá la alimentación.



Vínculos relacionados

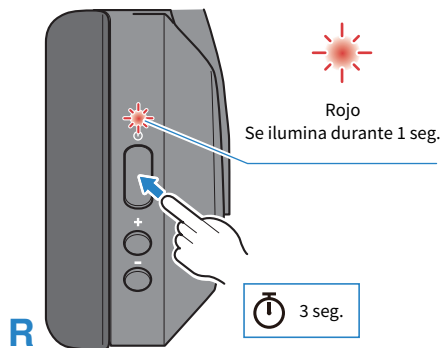
“Carga restante de la batería” (p.14)

Apagado de la alimentación

Apague este producto.

1 Mantenga pulsada la tecla de encendido durante tres segundos.

El indicador se iluminará como se muestra a continuación y se apagará la alimentación.



Carga restante de la batería

Después de encender este producto, un mensaje de audio le indicará cuánta batería queda en los auriculares.

- **Mensajes de audio:**

- Battery High: queda mucha cantidad de carga
- Battery Medium: queda una cantidad de carga moderada
- Battery Low: queda poca cantidad de carga

Conectividad Bluetooth®

Emparejamiento por primera vez

Cuando conecte este producto a un dispositivo Bluetooth por primera vez (como, por ejemplo, un smartphone), siga los pasos indicados a continuación para emparejar (registrar) este producto con dicho dispositivo.

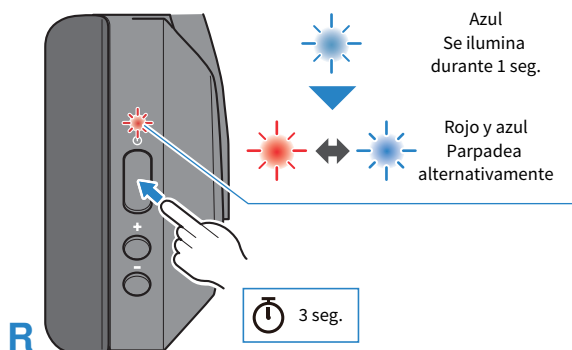
[Etiqueta de búsqueda] #Q02 Emparejamiento

NOTA

Puede utilizar Google Fast Pair (se describe más adelante) para emparejar fácilmente este producto con su smartphone Android.

1 Ponga este producto en modo de espera de emparejamiento (registro).

Con los auriculares apagados, mantenga pulsada la tecla de encendido hasta que el indicador parpadee como se muestra en la ilustración a continuación. Escuchará el mensaje de audio "Pairing" en los auriculares, y el producto entrará en modo de espera de emparejamiento (registro).

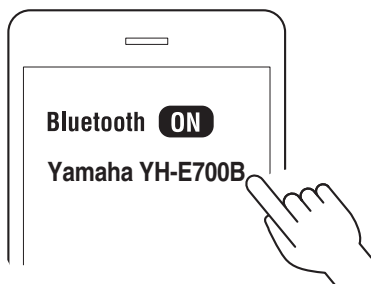


2 Active la función Bluetooth en el dispositivo Bluetooth.

Se mostrará una lista de dispositivos Bluetooth que se pueden conectar.

3 Seleccione este producto en la lista que aparece en el dispositivo Bluetooth.

Seleccione la lista que dice “Yamaha ...” y no la lista que dice “LE-Yamaha ...”.



Una vez conectados, los indicadores de este producto se iluminarán como se muestra a continuación. Escuchará el mensaje de audio “Connected” en los auriculares.

El emparejamiento y la conexión estarán ahora completados.



NOTA

- El modo de espera de emparejamiento se cancelará automáticamente en este producto después de dos minutos aproximadamente. Para emparejar otra vez o si la conexión no se realizó correctamente, vuelva a paso 1.
- Este producto no se puede emparejar con dispositivos que requieran una clave de paso al emparejar, ya que esta función no es compatible.

Vínculos relacionados

- “Emparejamiento con un dispositivo diferente” (p.19)
- “Conexión a un dispositivo ya emparejado” (p.21)
- “Sobre la aplicación “Headphone Control” (Controlador de auriculares)” (p.30)

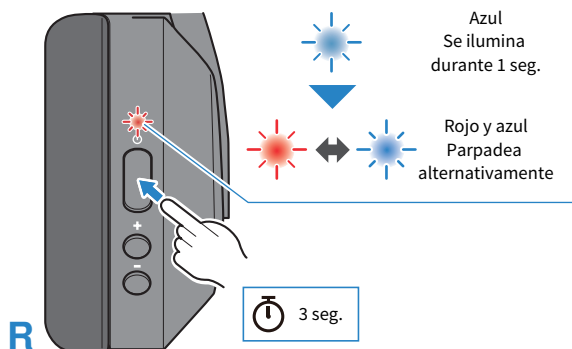
Emparejamiento por primera vez con Google Fast Pair (emparejador rápido de Google)



Siga los pasos indicados a continuación para emparejar (registrar) fácilmente este producto con su dispositivo Android que sea compatible con Google Fast Pair.

1 Ponga este producto en modo de espera de emparejamiento (registro).

Con este producto apagado, mantenga pulsada la tecla de encendido hasta que el indicador parpadee como se muestra en la ilustración a continuación. Escuchará el mensaje de audio “Pairing”, y el producto entrará en modo de espera de emparejamiento (registro).



2 Active Bluetooth en su dispositivo Bluetooth y acerque dicho dispositivo a este producto.

Se mostrará una notificación en el dispositivo Android.

3 Toque sobre la notificación en el dispositivo Android.

El dispositivo completará entonces el emparejamiento con este producto.

Si se ha conectado correctamente, el indicador de este producto se iluminará en azul (durante unos cinco segundos), y escuchará el mensaje de audio “Connected”.

El emparejamiento y la conexión estarán ahora completados.

NOTA

- Para utilizar Google Fast Pair, necesitará configurar su cuenta de Google y conectarse a una red.
- El emparejamiento es posible con dispositivos Android con sistema operativo Android OS 6.0/Google Play 11.7 o posteriores.

Conectividad Bluetooth® > Emparejamiento por primera vez con Google Fast Pair (emparejador rápido de Google)

Vínculos relacionados

- “Emparejamiento con un dispositivo diferente” (p.19)
- “Conexión a un dispositivo ya emparejado” (p.21)
- “Sobre la aplicación “Headphone Control” (Controlador de auriculares)” (p.30)

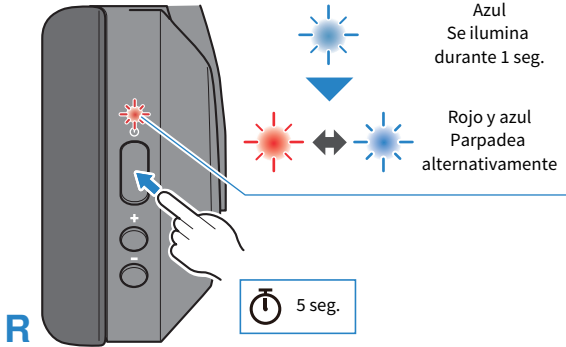
Emparejamiento con un dispositivo diferente

Siga los pasos indicados a continuación para emparejar con otro dispositivo Bluetooth o para intentar emparejar con el mismo dispositivo otra vez.

[Etiqueta de búsqueda] #Q02 Emparejamiento

1 Ponga este producto en modo de espera de emparejamiento (registro).

Con este producto apagado, mantenga pulsada la tecla de encendido hasta que el indicador parpadee como se muestra en la ilustración a continuación. Escuchará el mensaje de audio "Pairing", y el producto entrará en modo de espera de emparejamiento (registro).

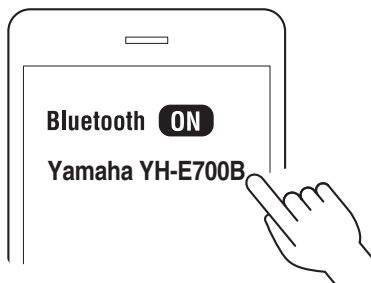


2 Active la función Bluetooth en el dispositivo Bluetooth.

Se mostrará una lista de dispositivos Bluetooth que se pueden conectar.

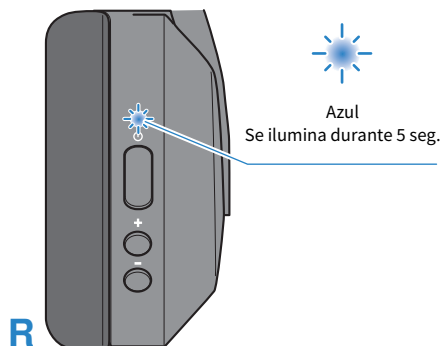
3 Seleccione este producto en la lista que aparece en el dispositivo Bluetooth.

Seleccione la lista que dice “Yamaha ...” y no la lista que dice “LE-Yamaha ...”.



Una vez conectados, los indicadores de este producto se iluminarán como se muestra a continuación. Escuchará el mensaje de audio “Connected” en los auriculares.

El emparejamiento y la conexión estarán ahora completados.



NOTA

- El modo de espera de emparejamiento se cancelará automáticamente en este producto después de dos minutos aproximadamente. Para emparejar otra vez o si la conexión no se realizó correctamente, vuelva a paso 1.
- Se pueden registrar hasta siete dispositivos Bluetooth con este producto. Si al emparejar un dispositivo se sobrepasa el número máximo, se eliminará la información del dispositivo que se emparejó primero (el emparejamiento más antiguo).
- Este producto no admite conexión multipunto (conexión a múltiples dispositivos al mismo tiempo).
- Este producto no se puede emparejar con dispositivos que requieran una clave de paso al emparejar, ya que esta función no es compatible.

Vínculos relacionados

- “Emparejamiento por primera vez” (p.15)
- “Conexión a un dispositivo ya emparejado” (p.21)
- “Sobre la aplicación “Headphone Control” (Controlador de auriculares)” (p.30)

Conexión a un dispositivo ya emparejado

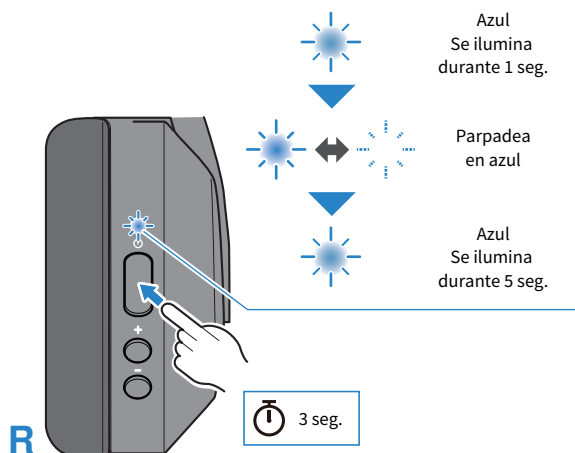
A continuación se explica cómo conectar a un dispositivo Bluetooth con el que ya se había emparejado este producto.

1 Active la función Bluetooth en el dispositivo Bluetooth.

2 Encienda este producto.

El producto se conectará automáticamente al último dispositivo Bluetooth al que haya estado conectado. Una vez conectados, los indicadores se iluminarán como se muestra a continuación.

Si la conexión no se puede realizar automáticamente, este producto entrará en modo de espera de emparejamiento. Intente conectarse a este producto desde el dispositivo Bluetooth en su lugar.



Una vez conectado, escuchará el mensaje de audio “Connected” en este producto. El emparejamiento estará ahora completado.

NOTA

Este producto no admite conectividad multipunto (conexión a múltiples dispositivos al mismo tiempo).

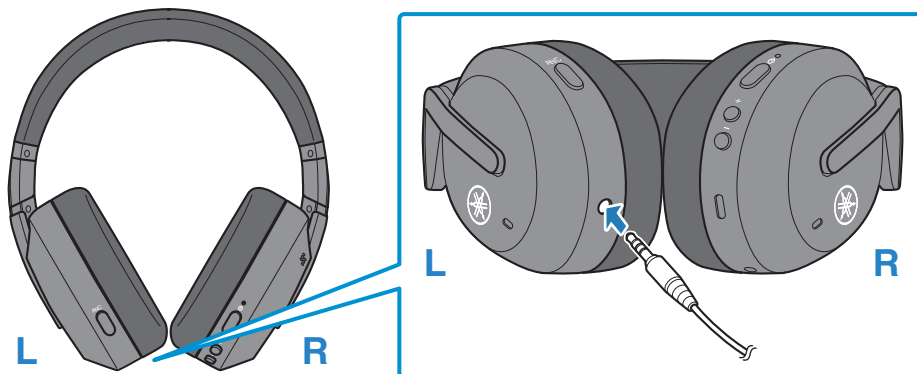
Vínculos relacionados

- “Emparejamiento por primera vez” (p.15)
- “Emparejamiento con un dispositivo diferente” (p.19)

Conexión a través de cable

Conexión a través del cable de los auriculares

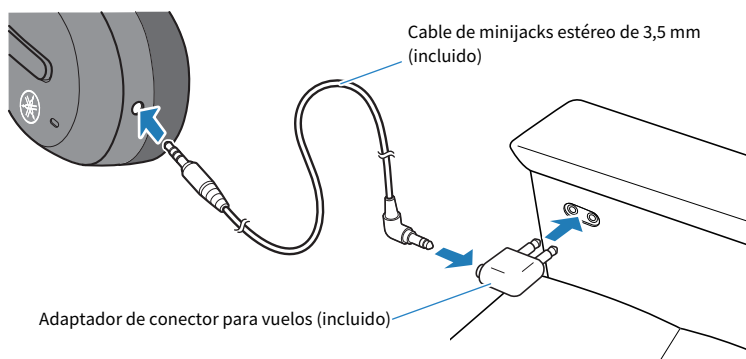
Este producto se puede conectar a la salida de auriculares de un dispositivo externo mediante el cable de minijacks estéreo de 3,5 mm (incluido).



- Cuando la conexión sea a través de cable, las funciones indicadas a continuación estarán disponibles incluso mientras se utiliza este producto.
 - Encendido/apagado de la alimentación
 - Cambiar entre SONIDO AMBIENTAL/ANC AVANZADA/DESACTIVADO
- Las funciones indicadas a continuación no estarán disponibles mientras se utiliza este producto cuando la conexión sea a través de cable.
 - Conexión a un dispositivo Bluetooth
 - Uso de las teclas + (más) y - (menos)
 - Uso de las teclas de pausa/reproducción
 - Uso de las teclas MODO JUEGO ACTIVADO/DESACTIVADO
 - Las llamadas telefónicas
 - Uso de las teclas para iniciar/detener el asistente de voz
 - Manejo de este producto mediante la aplicación para smartphone Headphone Control
- Cuando utilice este producto con el cable conectado, puede también utilizarlo como unos auriculares normales con la alimentación apagada.

NOTA

- También puede utilizar un cable de auriculares (minijack estéreo de 3,5 mm) de los que se pueden adquirir en establecimientos comerciales.
- Utilice el adaptador de conector para vuelos incluido para conectar este producto a la toma de auriculares de los asientos de los aviones.



Cómo ponerse este producto

Colocación de los auriculares

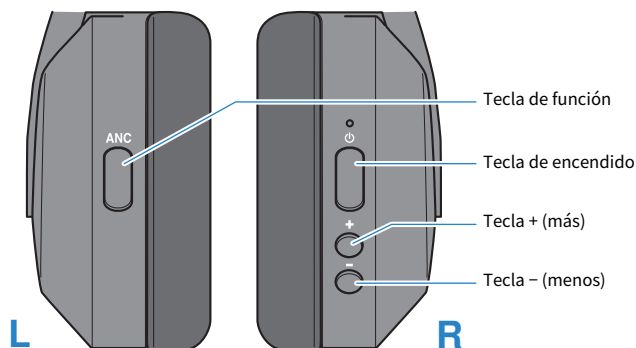
Compruebe las marcas en los auriculares para los lados L (izquierdo) y R (derecho) cuando se ponga los auriculares.



Funcionamiento (reproducción de audio y llamadas telefónicas)

Operaciones durante la reproducción de audio

Este producto se puede controlar utilizando las correspondientes teclas durante la reproducción como se indica a continuación.



Controles de volumen

- Subir el volumen
Pulse la tecla + (más).
- Bajar el volumen
Pulse la tecla - (menos).

Reproducción de audio

- Pausa/reproducción
Pulse la tecla de encendido.
- Saltar a la pista siguiente
Mantenga pulsada la tecla + (más) durante aproximadamente un segundo.
- Volver al principio de la pista (cuando se está en mitad de una pista) o volver a la pista anterior (cuando se está al principio de una pista)
Mantenga pulsada la tecla - (menos) durante aproximadamente un segundo.
El funcionamiento puede diferir dependiendo del dispositivo Bluetooth o la aplicación que esté utilizando.

Detección oído

- Poner en pausa o reiniciar la reproducción
Si se quita los auriculares durante la reproducción, se activará un sensor que llevan integrado y pondrá en pausa la reproducción de la música automáticamente. La música comenzará automáticamente otra vez cuando vuelva a ponerse los auriculares.

Funcionamiento (reproducción de audio y llamadas telefónicas) > Operaciones durante la reproducción de audio

MODO JUEGO

Esta función también hace que el audio y el vídeo suenen más sincronizados, lo cual es útil al ver vídeos o jugar a juegos.

1 Pulse la tecla de función dos veces.

La función cambiará entre activada (ACTIVADO) y desactivada (DESACTIVADO) cada vez que pulse la tecla dos veces seguidas.

El ajuste predeterminado es DESACTIVADO.

- ACTIVADO: se escuchará el mensaje de audio “Gaming On”.
- DESACTIVADO: se escuchará el mensaje de audio “Gaming Off”.

NOTA

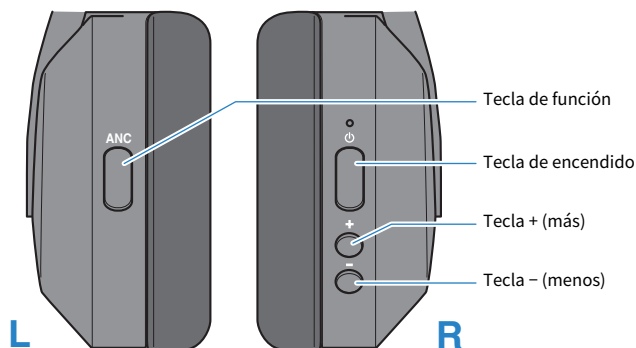
- Con respecto a Detección oído, observe lo siguiente:
 - El ajuste predeterminado es ACTIVADO. Utilice la aplicación para smartphone “Headphone Control” para poner esta función en “DESACTIVADO”.
 - Antes de ponerse este producto, baje el volumen en el dispositivo conectado.
 - Detección oído podría no funcionar correctamente si este producto no está bien colocado en su cabeza y sus oídos.
- Con respecto a MODO JUEGO, observe lo siguiente:
 - Cuando se desconecta Bluetooth, el ajuste de MODO JUEGO cambia a DESACTIVADO.
 - MODO JUEGO no funciona durante las llamadas telefónicas.
 - También puede configurar esta función con la aplicación para smartphone Headphone Control.
- Cuando este producto esté conectado a un dispositivo (por ejemplo, un smartphone) en el que se pueda ajustar el volumen, también podrá ajustarlo mediante dicho dispositivo.
- Para seleccionar una canción para su reproducción, haga las operaciones necesarias en el dispositivo conectado.

Vínculos relacionados

“Ajustes de la aplicación” (p.31)

Hablar por teléfono

Cuando se conecte a un dispositivo Bluetooth, podrá hablar, ajustar el volumen, etc., con este producto. Proceda como se indica a continuación.



- Recibir una llamada telefónica
Cuando entre una llamada telefónica, pulse la tecla de encendido.
- Terminar una llamada telefónica
Durante la llamada telefónica, pulse la tecla de encendido durante aproximadamente un segundo.
- Ignorar una llamada
Cuando entre una llamada telefónica, pulse la tecla de encendido durante aproximadamente un segundo. Retire el dedo de la tecla una vez que oiga el sonido del pitido.
- Subir el volumen
Durante la llamada telefónica, pulse la tecla + (más).
- Bajar el volumen
Durante la llamada telefónica, pulse la tecla - (menos).

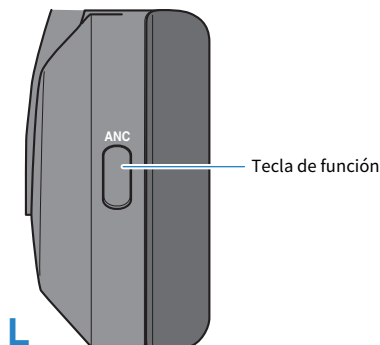
NOTA

Cuando entre una llamada, la música que se esté reproduciendo se pondrá en pausa. La reproducción de audio se reanudará automáticamente cuando la llamada finalice o si se ignora la llamada.

Reproducción de sonido según el entorno

La activación de SONIDO AMBIENTAL hace que sea más fácil oír los sonidos que hay a su alrededor, como por ejemplo anuncios hechos en el transporte público, los sonidos de los coches que pasan, etc.

Además, cuando se activa ANC AVANZADA, los auriculares reducen solo el ruido externo a la vez que mantienen la calidad de sonido de la reproducción, eliminando la necesidad de subir demasiado el volumen.



Cambiar entre SONIDO AMBIENTAL/ANC AVANZADA/DESACTIVADO

1 Pulse la tecla de función una vez.

La función cambiará cada vez que pulse la tecla de función.

DESACTIVADO → SONIDO AMBIENTAL → ANC AVANZADA → vuelta a DESACTIVADO

- Cuando DESACTIVADO → SONIDO AMBIENTAL: se escuchará un efecto de sonido.
- Cuando SONIDO AMBIENTAL → ANC AVANZADA: se escuchará un efecto de sonido.
- ANC AVANZADA → DESACTIVADO: este producto emitirá el mensaje de audio “Off”.

NOTA

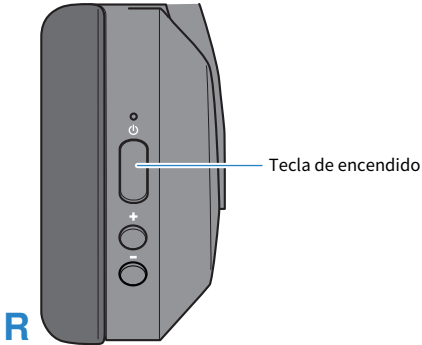
- El ajuste predeterminado es DESACTIVADO.
- Aunque la función SONIDO AMBIENTAL hace que sea más fácil oír los sonidos que hay a su alrededor, no garantiza que pueda escuchar todo. Es posible que no pueda escuchar los sonidos a su alrededor si ha subido el volumen de reproducción o en ciertos entornos.
- Dependiendo del tipo de sonido que esté reproduciendo y del entorno circundante, puede que los sonidos ambientales no sean tan fáciles de oír. En ese caso, ponga en pausa la reproducción.
- También puede configurar las funciones SONIDO AMBIENTAL y ANC AVANZADA con la aplicación Headphone Control.
- No cubra la carcasa con la mano. Si cubre la carcasa con la mano, las funciones SONIDO AMBIENTAL y ANC AVANZADA no funcionarán correctamente, y puede que escuche ruido.

Vínculos relacionados

- “Operaciones durante la reproducción de audio” (p.25)
- “Ajustes de la aplicación” (p.31)

Iniciar el asistente de voz

Si conecta este producto a un dispositivo Bluetooth compatible con el uso de Siri, el Asistente de Google o funciones similares, podrá controlar el asistente de voz con este producto.



- Iniciar el asistente de voz
Pulse la tecla de encendido dos veces.
- Detener el asistente de voz
 - Cuando se usa Siri
Pulse la tecla de encendido dos veces.
 - Cuando se utiliza Google Assistant
Hágalo utilizando su dispositivo Bluetooth.

NOTA

Las operaciones de la función de asistente de voz variarán dependiendo del dispositivo Bluetooth. Consulte el manual del usuario del dispositivo Bluetooth para más información.

Aplicación específica

Sobre la aplicación “Headphone Control” (Controlador de auriculares)

La aplicación para smartphone Headphone Control es una aplicación específica para obtener la mejor calidad de sonido con todo tipo de auriculares Yamaha, ya sean intraurales o de diadema.

[Etiqueta de búsqueda] #Q03 Aplicación



Esta aplicación permite hacer lo siguiente:

- Mostrar el estado de los auriculares (la carga de batería restante, por ejemplo)
- Hacer ajustes detallados en los auriculares

Instale la aplicación desde el App Store (dispositivos iOS) o Google Play (dispositivos Android). Consulte información detallada sobre la aplicación en cada una de las mencionadas tiendas.

Ajustes de la aplicación

Aquí se explican los ajustes y los elementos que se pueden comprobar mediante la aplicación Headphone Control.

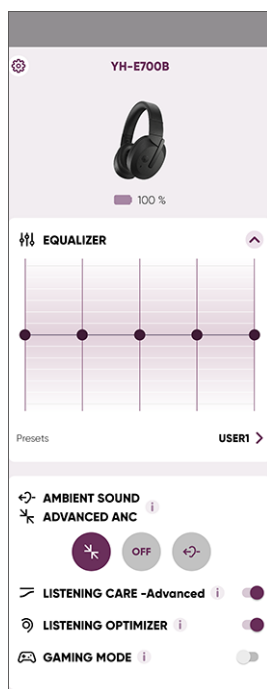
Compruebe los ajustes de cada función y la información más reciente desde la pantalla de la aplicación.

[Etiqueta de búsqueda] #Q03 Aplicación

NOTA

La pantalla de la aplicación y los apartados pueden diferir dependiendo del producto.

Pantalla principal



- **ECUALIZADOR**
Es un ecualizador gráfico de 5 bandas que se puede personalizar para lograr el sonido deseado.
- **SONIDO AMBIENTAL**
Esta función hace que sea más fácil oír los sonidos que hay a su alrededor, como por ejemplo anuncios hechos en el transporte público, los sonidos de los coches que pasan, etc.
- **ANC AVANZADA**
Esta función reduce solo el ruido externo a la vez que mantiene la calidad de sonido de la reproducción, lo que elimina la necesidad de subir demasiado el volumen.

- LISTENING CARE

Cuando se activa LISTENING CARE, este producto ajusta automáticamente la calidad de sonido según el volumen de reproducción. Esta función ajusta el equilibrio de frecuencias para ofrecer una reproducción con gran calidad de sonido incluso a bajo volumen.

- OPTIMIZAR ESCUCHA

Cuando se activa OPTIMIZAR ESCUCHA, se analiza el audio en tiempo real y se ajusta la calidad de sonido para que sea la mejor posible según se adapte este producto a sus oídos y la forma de los mismos.

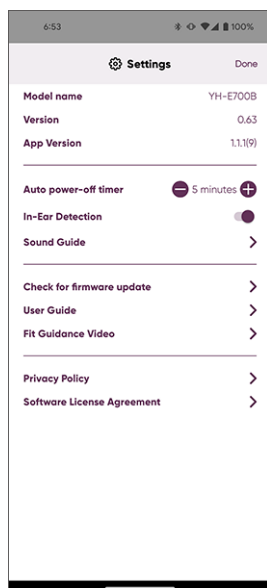
- MODO JUEGO

Esta función también hace que el audio y el vídeo suenen más sincronizados, lo cual es útil al ver vídeos o jugar a juegos.

NOTA

- La función SONIDO AMBIENTAL no garantiza que vaya a poder escuchar todo. Es posible que no pueda escuchar los sonidos a su alrededor si ha subido el volumen de reproducción o en ciertos entornos.
- Cuando utilice MODO JUEGO, la latencia de vídeo/audio puede cambiar, o la calidad de sonido y la estabilidad de la conexión pueden degradarse, depende del entorno de uso y de cómo utilice o lleve puesto el producto.

Pantalla de ajustes



- TEMPORIZADOR DESCONEXIÓN

Ajusta el tiempo que tarda la alimentación en desactivarse después de que se haya desconectado un dispositivo Bluetooth.

- Guía de sonido

Se utiliza para configurar los mensajes de audio, efectos de sonido, sonidos propios del funcionamiento y otros sonidos que se escuchan en los auriculares.

Aplicación específica > Ajustes de la aplicación

- Detección oído

Si se quita los auriculares durante la reproducción, se activará un sensor que llevan integrado y pondrá en pausa la reproducción de la música automáticamente. La música comenzará automáticamente otra vez cuando vuelva a ponerse los auriculares.

- Buscar actualización de firmware

Comprueba si existe una nueva versión de firmware y realiza la actualización.

Utilice la versión de firmware más reciente.

- Guía del usuario

Permite el acceso a la Guía del usuario.

Solución de problemas

Lea esto primero

Si este producto no funciona normalmente mientras lo utiliza, haga primero las siguientes comprobaciones:

[Etiqueta de búsqueda] #Q01 Solución de problemas

● **Apague la alimentación y vuelva a encenderla.**

Si así no se resuelve el problema, inicialice (restablezca los ajustes de fábrica) del producto.

- “Inicialización (restablecer los valores de fábrica)” (p.43)

● **Asegúrese de que este producto se ha cargado suficientemente.**

- “Carga de los auriculares” (p.11)

● **Actualice el firmware de este producto a la última versión.**

- “Actualización de firmware” (p.45)

● **Compruebe los siguientes apartados en función del problema que esté experimentando.**

- “No se puede conectar” (p.35)
- “La alimentación no se enciende” (p.36)
- “El producto no se puede cargar” (p.37)
- “El producto no funciona ni reproduce” (p.38)
- “No se escucha sonido” (p.39)
- “Solo se puede oír sonido por un auricular” (p.40)
- “El sonido no es bueno o suena raro” (p.41)
- “El sonido está distorsionado, tiene ruido o se entrecorta” (p.42)
- “Inicialización (restablecer los valores de fábrica)” (p.43)

No se puede conectar

● **El producto no se empareja correctamente.**

Si la información correspondiente a este producto todavía permanece en la lista de dispositivos conectados de su dispositivo Bluetooth, elimine dicha información e intente el emparejamiento de nuevo.

- “Emparejamiento con un dispositivo diferente” (p.19)

● **La información de un dispositivo Bluetooth que se registró en este producto ha sido eliminada.**

Si al emparejar un dispositivo se sobrepasa el número máximo de dispositivos Bluetooth emparejables, se eliminará la información del dispositivo que se emparejó primero (el emparejamiento más antiguo). Empareje este producto de nuevo.

- “Emparejamiento con un dispositivo diferente” (p.19)

● **Puede que este producto ya esté conectado a otro dispositivo Bluetooth.**

En su dispositivo Bluetooth, elimine la conexión con este producto y después vuelva a conectarlo de nuevo.

● **Puede que este producto y el dispositivo Bluetooth estén demasiado alejados.**

Acerque este producto al dispositivo Bluetooth.

● **Puede que el dispositivo Bluetooth ya esté conectado a un dispositivo diferente.**

Pruebe a desconectarlo de dicho dispositivo Bluetooth, y a continuación conéctelo con este producto.

- “Conexión a un dispositivo ya emparejado” (p.21)

● **Es posible que la función Bluetooth esté desactivada en el dispositivo Bluetooth.**

Active la función Bluetooth, y a continuación conéctelo con este producto.

- “Conexión a un dispositivo ya emparejado” (p.21)

● **Quizás haya cerca un dispositivo que emite ondas electromagnéticas (como un microondas, un punto de acceso wifi, etc.).**

No utilice este producto cerca de otros dispositivos que emitan ondas electromagnéticas.

● **Puede que se haya conectado un minijack estéreo de 3,5 mm (cuando esté conectado a través de Bluetooth).**

Quite el cable de minijacks estéreo de 3,5 mm, y a continuación conecte el dispositivo Bluetooth.

● **Puede que el cable no esté conectado correctamente (cuando esté conectado a través de cable).**

Conecte el cable de minijacks estéreo de 3,5 mm de este producto correctamente al dispositivo externo.

● **Es posible que esté utilizando un dispositivo Bluetooth incompatible.**

Este producto no se puede emparejar con dispositivos que requieran una clave de paso al emparejar, ya que esta función no es compatible.

La alimentación no se enciende

● **Puede que no quede suficiente carga en la batería.**

Cargue este producto.

- “Carga de los auriculares” (p.11)

● **El producto no funciona eventualmente de manera estable.**

Apague la alimentación y vuelva a encenderla.

Si así no se resuelve el problema, inicialice (restablezca los ajustes de fábrica) del producto.

- “Inicialización (restablecer los valores de fábrica)” (p.43)

El producto no se puede cargar

- **El ordenador no está encendido (cuando se cargue desde un ordenador).**
Encienda el ordenador y después cargue este producto.
- **Es posible que haya estado utilizando un cable de alimentación USB que no sea el incluido con este producto.**
Utilice el cable de alimentación USB incluido para asegurarse de que el producto se carga correctamente.

El producto no funciona ni reproduce

● **Quizás este producto se esté cargando.**

Este producto no se puede usar mientras se está cargando. Utilice los auriculares después de que la carga haya finalizado.

● **No queda suficiente carga en la batería.**

Cargue este producto.

- “Carga de los auriculares” (p.11)

● **El producto no funciona eventualmente de manera estable.**

Apague la alimentación y vuelva a encenderla.

Si así no se resuelve el problema, inicialice (restablezca los ajustes de fábrica) del producto.

- “Inicialización (restablecer los valores de fábrica)” (p.43)

No se escucha sonido

● **Este producto no está conectado a un dispositivo Bluetooth.**

Empareje este producto.

- “Emparejamiento por primera vez” (p.15)
- “Emparejamiento con un dispositivo diferente” (p.19)

● **El volumen está demasiado bajo.**

Suba el volumen.

- “Operaciones durante la reproducción de audio” (p.25)

● **Se ha detenido la reproducción de audio.**

Inicie la reproducción.

- “Operaciones durante la reproducción de audio” (p.25)

● **No tiene los auriculares bien colocados en la posición correcta mientras está activada la función “Detección oído”.**

Póngase este producto en la posición correcta.

- “Colocación de los auriculares” (p.24)
- “Operaciones durante la reproducción de audio” (p.25)

Solo se puede oír sonido por un auricular

● **El producto no funciona eventualmente de manera estable.**

Apague la alimentación y vuelva a encenderla.

Si así no se resuelve el problema, inicialice (restablezca los ajustes de fábrica) del producto.

- “Inicialización (restablecer los valores de fábrica)” (p.43)

● **Puede que la señal no esté entrando con claridad y eso cause una conexión inestable.**

Aléjese de dispositivos inalámbricos tales como puntos de acceso o de dispositivos que produzcan ondas electromagnéticas, como por ejemplo hornos microondas. Apague la alimentación y vuelva a encenderla.

● **Puede que esté utilizando una aplicación para smartphone que genere sonido por un solo canal.**

Compruebe si puede oír ambos canales, izquierdo y derecho, reproduciendo sonido desde una aplicación diferente.

● **Puede que la información de conexión con el dispositivo Bluetooth registrado no esté funcionando adecuadamente.**

Elimine la información de conexión del dispositivo Bluetooth, y a continuación empareje este producto con el dispositivo.

- “Emparejamiento con un dispositivo diferente” (p.19)

● **Puede que el cable no esté correctamente conectado (cuando esté utilizando el cable de minijacks estéreo de 3,5 mm).**

Conecte el cable de minijacks estéreo de 3,5 mm de este producto correctamente al dispositivo externo.

El sonido no es bueno o suena raro

● **Es posible que se haya puesto los auriculares con los lados (L/R) cambiados.**

Compruebe que los lados izquierdo (L) y derecho (R) estén correctamente orientados cuando lleve puesto este producto.



- “Colocación de los auriculares” (p.24)

El sonido está distorsionado, tiene ruido o se entrecorta

● **Puede que la señal no esté entrando con claridad y eso cause una conexión inestable.**

Aléjese de dispositivos inalámbricos tales como puntos de acceso o de dispositivos que produzcan ondas electromagnéticas, como por ejemplo hornos microondas.

Intente situar el dispositivo Bluetooth conectado tan cerca de este producto como sea posible.

Los dispositivos con conectividad de red inalámbrica pueden transmitir señales que obstaculicen las comunicaciones Bluetooth. En ese caso, desactive la función de conectividad de red inalámbrica en el dispositivo Bluetooth.

● **El producto no funciona eventualmente de manera estable.**

Apague la alimentación y vuelva a encenderla.

Si así no se resuelve el problema, inicialice (restablezca los ajustes de fábrica) del producto.

- “Inicialización (restablecer los valores de fábrica)” (p.43)

● **MODO JUEGO está ajustado en ACTIVADO.**

Ajuste MODO JUEGO en DESACTIVADO.

Cuando utilice MODO JUEGO, la latencia de vídeo/audio puede cambiar, o la calidad de sonido y la estabilidad de la conexión pueden degradarse, depende del entorno de uso y de cómo utilice o lleve puesto el producto.

- “Operaciones durante la reproducción de audio” (p.25)
- “Ajustes de la aplicación” (p.31)

Inicialización (restablecer los valores de fábrica)

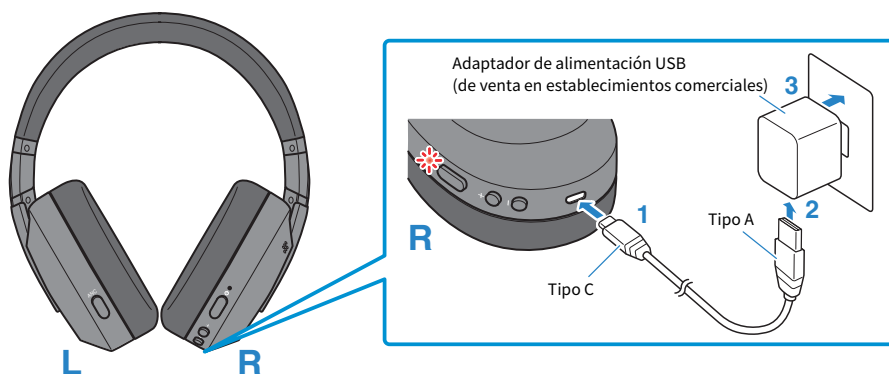
Siga los pasos indicados a continuación para inicializar (restablecer los valores de fábrica) este producto.
[Etiqueta de búsqueda] #Q04 Reiniciar

Inicialización (restablecer los valores de fábrica)

Esta acción restablecerá los valores predeterminados de fábrica en todos los ajustes de este producto. La información de los dispositivos registrados (emparejados) se eliminará.

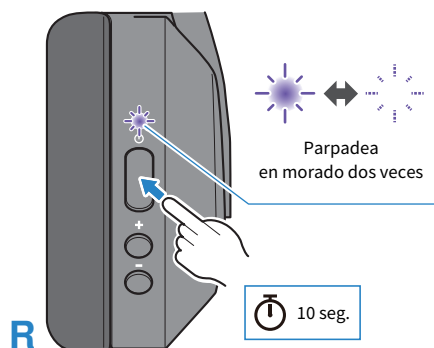
1 Cargue este producto.

Los indicadores se iluminarán en rojo.



2 Una vez que este producto se haya cargado, mantenga pulsada la tecla de encendido durante 10 segundos.

Asegúrese de que el indicador se ilumina como se muestra a continuación.



Los auriculares estarán ahora inicializados (restablecidos los valores de fábrica).

Solución de problemas > Inicialización (restablecer los valores de fábrica)

Vínculos relacionados

“Emparejamiento por primera vez” (p.15)

Actualización de firmware

Actualice el firmware de este producto con la aplicación Headphone Control.

El firmware de este producto se puede actualizar para añadir nuevas funcionalidades, rectificar problemas del producto, etc. Para obtener información detallada sobre el contenido de las actualizaciones, consulte la página de información de producto en el sitio web de Yamaha.

AVISO

- Para que la comunicación de datos entre este producto y su dispositivo Bluetooth sea estable, actualice el firmware en un lugar donde la señal sea buena. No haga lo siguiente mientras se esté actualizando el firmware:
 - Apagar este producto
 - Cerrar la aplicación Headphone Control o utilizar otra aplicación
 - Apagar el smartphone
 - Cancelar la conexión entre el smartphone y este producto

1 En la pantalla principal de la aplicación Headphone Control, abra el menú.

2 Pulse “Buscar actualización de firmware”.

Si hay una nueva versión de firmware, verá instrucciones sobre cómo realizar la actualización. Instale el firmware siguiendo las instrucciones que aparezcan en pantalla.

Vínculos relacionados

- “Sobre la aplicación “Headphone Control” (Controlador de auriculares)” (p.30)
- “Ajustes de la aplicación” (p.31)

Lista de centros de soporte

Si el problema no se ha podido resolver, póngase en contacto con nosotros para obtener asistencia sobre el producto como se indica a continuación.

Para clientes en Japón

- Póngase en contacto con la tienda donde adquirió este producto o con el Centro de Soporte de Productos que figura en la “GUÍA DE REFERENCIA RÁPIDA” incluida con este producto.

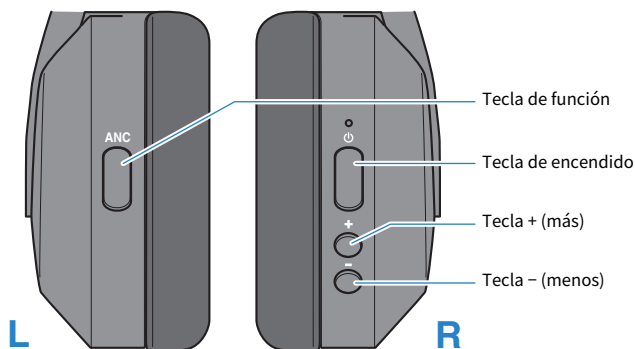
Para clientes fuera de Japón

- Póngase en contacto con el distribuidor o servicio técnico autorizado Yamaha más cercano.
<https://manual.yamaha.com/av/support/>

Apéndice

Lista de operaciones

A continuación se muestran las operaciones principales de este producto.



- Encendido de la alimentación
Tecla de encendido (manteniéndola pulsada durante unos 3 segundos)
- Apagado de la alimentación
Tecla de encendido (manteniéndola pulsada durante unos 3 segundos)

Volumen

- Subir el volumen
Tecla + (más)
- Bajar el volumen
Tecla - (menos)

Reproducción de audio

- Pausa/reproducción
Tecla de encendido
 - Saltar a la pista siguiente
Tecla + (más) (pulsándola durante aproximadamente 1 segundo)
 - Volver al principio de la canción o volver a la canción anterior
Tecla - (menos) (pulsándola durante aproximadamente 1 segundo)
- El funcionamiento puede diferir dependiendo del dispositivo Bluetooth o la aplicación que esté utilizando.

Selección de modos

- Cambiar entre SONIDO AMBIENTAL/ANC AVANZADA/DESACTIVADO
Tecla de función (pulsándola rápidamente una vez)
- Cambiar entre MODO JUEGO ACTIVADO/DESACTIVADO
Tecla de función (pulsándola rápidamente dos veces)

Las llamadas telefónicas

- Recibir una llamada telefónica
Tecla de encendido
- Terminar una llamada telefónica
Tecla de encendido (manteniéndola pulsada durante una llamada al menos 1 segundo)
- Ignorar una llamada
Tecla de encendido (manteniéndola pulsada cuando está entrando una llamada durante al menos 1 segundo)
- Subir el volumen
Tecla + (más) (durante una llamada)
- Bajar el volumen
Tecla – (menos) (durante una llamada)

Otras funciones

- Iniciar el emparejamiento
 - Mantenga pulsada (durante unos 5 segundos) la tecla de encendido con la alimentación apagada
- Iniciar el asistente de voz
Tecla de encendido (pulsándola rápidamente dos veces)
- Finalizar el asistente de voz (solo Siri)
Tecla de encendido (pulsándola rápidamente dos veces)

Lista de notificaciones del indicador y mensajes de audio

A continuación se muestran las notificaciones proporcionadas por el indicador luminoso y los mensajes de audio de este producto.

Notificación del indicador

- Encendido de la alimentación
Se ilumina durante 1 segundos (azul) y se apaga
- Modo de espera de emparejamiento con dispositivo Bluetooth
Parpadea (entre rojo y azul alternativamente)
- Búsqueda de dispositivo Bluetooth emparejado
Parpadea (azul)
- Conexión a un dispositivo Bluetooth realizada
Se ilumina (en azul, durante aprox. 5 seg.) y se apaga
- Apagado de la alimentación
Se ilumina durante 1 segundo (rojo) y se apaga

Notificaciones del indicador cuando se realiza una carga

- Carga
Se ilumina (rojo)
- Carga completada
No se ilumina

Mensajes de audio

- Battery High
Queda mucha cantidad de carga en la batería
- Battery Medium
Queda una cantidad de carga moderada en la batería
- Battery Low
Queda poca cantidad de carga en la batería
- Pairing
Comienza el emparejamiento (registro del dispositivo)
- Pairing Failed
No se ha completado el emparejamiento
- Connected
Conexión a un dispositivo Bluetooth realizada
- Disconnected
Desconectado de un dispositivo Bluetooth
- Off
Desactiva las funciones SONIDO AMBIENTAL, ANC AVANZADA
- Gaming On
Función MODO JUEGO activada
- Gaming Off
Desactiva MODO JUEGO

Vínculos relacionados

- “Carga de los auriculares” (p.11)
- “Encendido de la alimentación” (p.12)
- “Apagado de la alimentación” (p.13)
- “Carga restante de la batería” (p.14)
- “Emparejamiento por primera vez” (p.15)
- “Emparejamiento con un dispositivo diferente” (p.19)
- “Conexión a un dispositivo ya emparejado” (p.21)
- “Reproducción de sonido según el entorno” (p.28)

Especificaciones

A continuación se muestran las especificaciones de este producto.

- Tipo de transductores
Supraaurales
- Unidad transductora
40 mm
- Rango de frecuencias
8–20.000 Hz (cuando la conexión sea a través de cable)
- Versión de Bluetooth
5.2
- Perfiles compatibles
A2DP, AVRCP, HFP, HSP
- Códecs compatibles
SBC, AAC, Qualcomm® aptX™ Adaptive, aptX Voice
- Protección de contenido compatible (solo Japón)
SCMS-T
- Potencia de salida de RF
Clase 2
- Alcance máximo de comunicación
10 m (sin obstáculos)
- Cantidad máxima de dispositivos emparejables
7
- Toma de entrada analógica
Minijack estéreo de ϕ 3,5 mm

Micrófono para llamadas telefónicas

- Tipo de transductores
MEMS
- Directividad
Omnidireccional
- Rango de frecuencias
20–10.000 Hz

Batería recargable

- Batería interna recargable
Batería de iones de litio
- Tiempo de carga (hasta plena capacidad)
Aproximadamente 3,5 horas
- Tiempo de reproducción continua
Aprox. 32 horas máximo
- Tiempo de reproducción continua después de 10 minutos de carga
Aprox. 2 horas máximo

Apéndice > Especificaciones

- Margen de temperaturas de uso (al cargar)
5 °C–40 °C
Cargue este producto dentro del margen de temperaturas indicado.

General

- Peso
335 g
- * El contenido de esta Guía del usuario es aplicable a las especificaciones más recientes a la fecha de publicación. Para obtener la versión más reciente de la Guía del usuario, consulte el sitio web de Yamaha.

Accesorios opcionales (se venden por separado)

Los productos opcionales relacionados a continuación también están disponibles a la venta para su uso con este producto.

- Almohadillas para audífonos HEP-70

Marcas comerciales

Las marcas comerciales utilizadas en esta guía son las que se indican a continuación.

La marca denominativa y los logotipos de Bluetooth® son marcas comerciales registradas propiedad de Bluetooth SIG, Inc., y cualquier uso de dichas marcas por parte de Yamaha Corporation es bajo licencia. Otras marcas comerciales y nombres comerciales son propiedad de sus respectivos propietarios.

Qualcomm aptX es un producto de Qualcomm Technologies, Inc. y/o sus filiales.

Qualcomm es una marca comercial registrada por Qualcomm Incorporated en Estados Unidos y otros países.

Android y Google Play

Android y Google Play son marcas comerciales de Google LLC.

App Store

App Store es una marca de servicios de Apple Inc., registrada en EE. UU. y otros países.

Siri

Siri es una marca comercial de Apple Inc., registrada en EE. UU. y otros países y zonas geográficas.

Información de licencia

Visite el siguiente sitio web para obtener más información sobre el software de terceros utilizado por este producto:

<https://manual.yamaha.com/av/22/yhe700b/licenses.html>

Yamaha Global Site
<https://www.yamaha.com/>

Yamaha Downloads
<https://download.yamaha.com/>

© 2023 Yamaha Corporation

Published 05/2023 AM-B0

AV21-0083