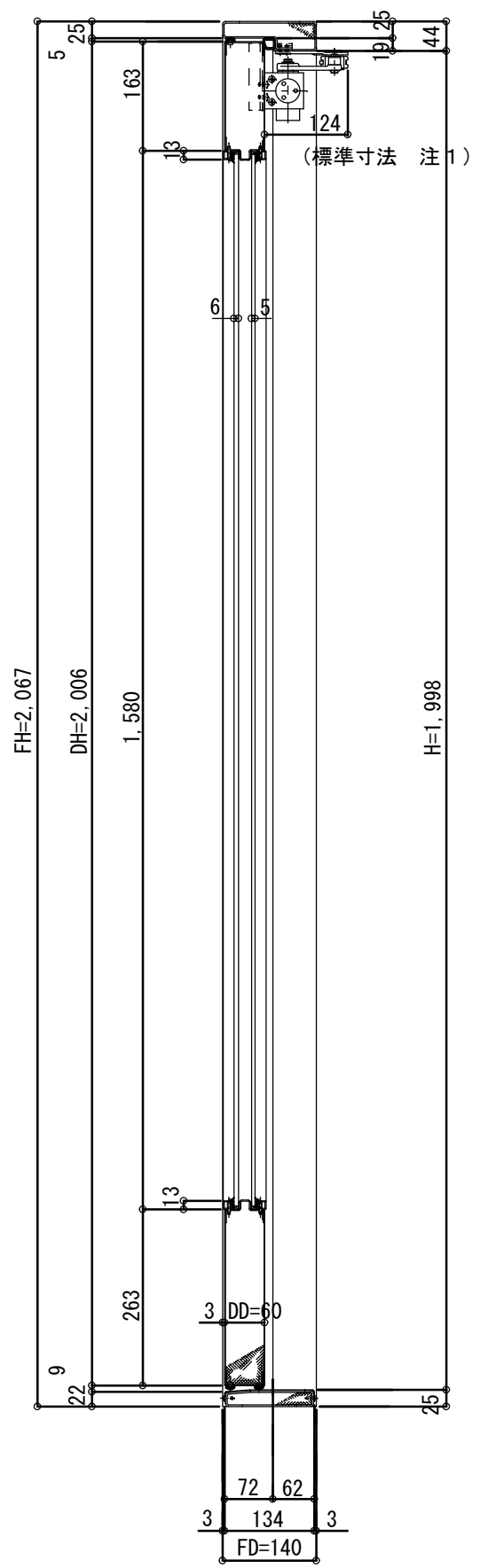
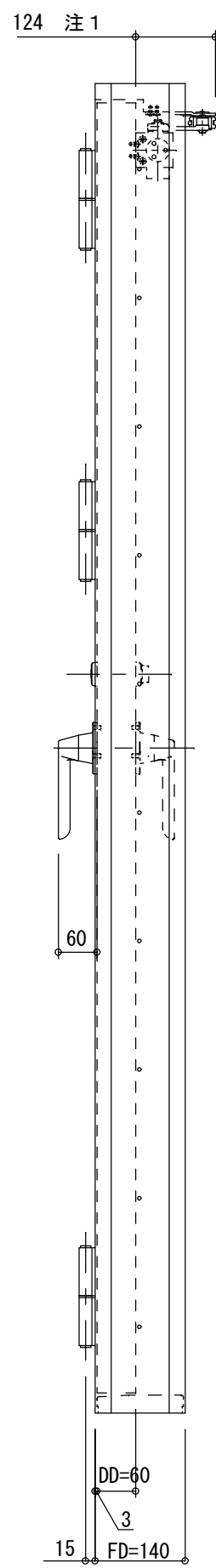
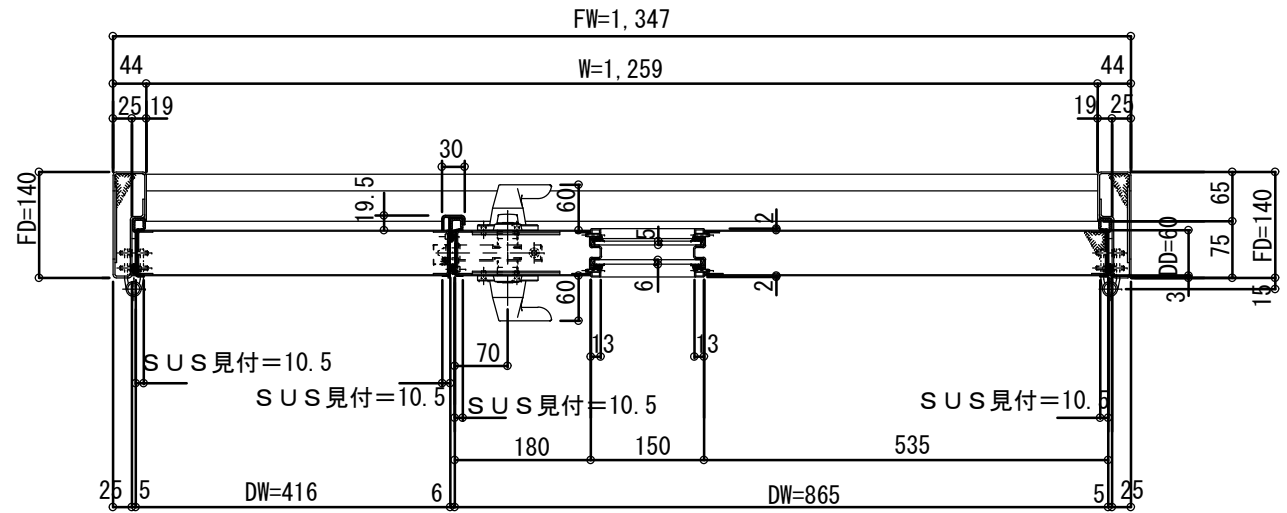
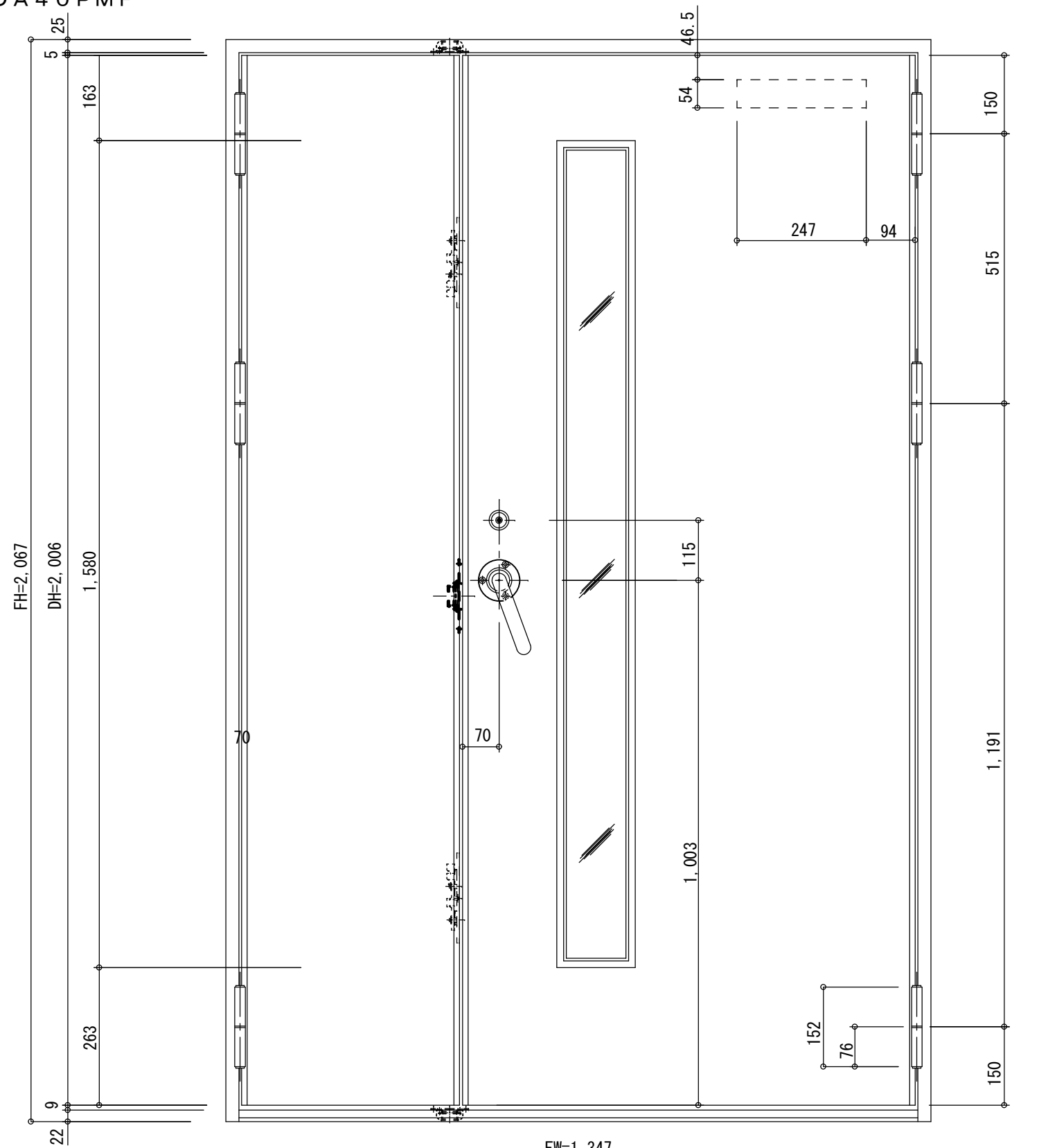


SDA 3 5 PMF
SDA 4 0 PMF



注 1 : 作動時及び調整により変動する。

S=1/10