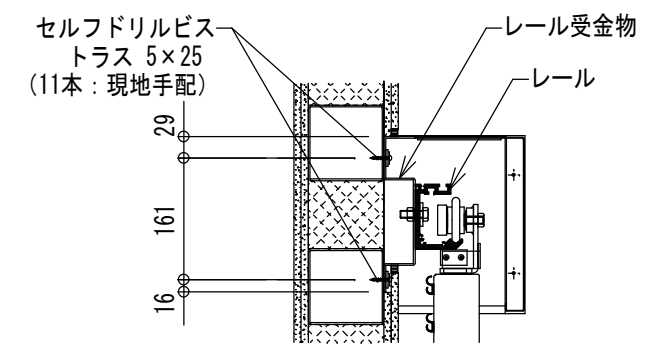
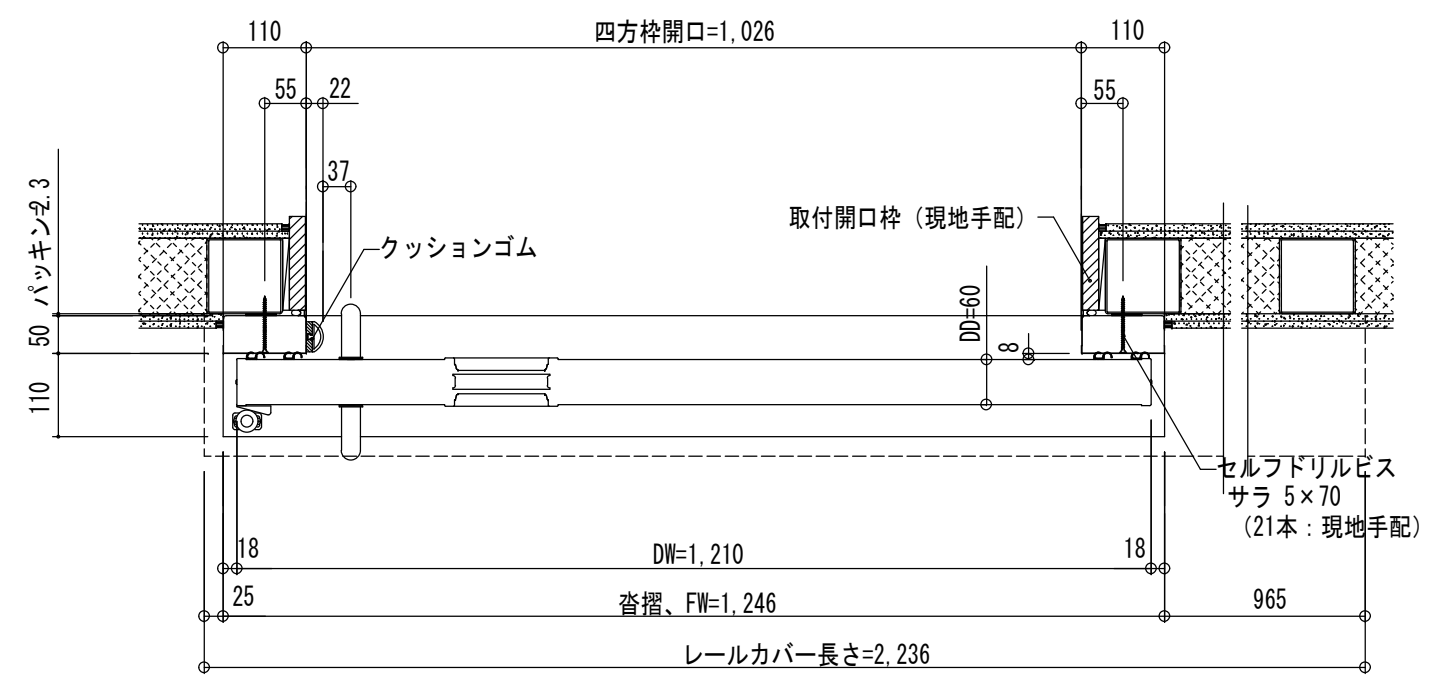


★1：下地補強ポイント  
 レール取付部分は重量を確認いただき  
 十分な強度を確保してください。



断面詳細図 (B-B' 部)



平面詳細図

断面詳細図 (A~A' 部)